

## 前 言

信丰县东诚加油站位于信丰县嘉定镇黄家坑村，经营单位负责人为李敏晖，现有员工 10 人，其中安全管理人员 1 人。该加油站 2019 年 4 月 2 日取得了危险化学品经营许可证，登记编号为赣虔安经(甲)字[2019]000060 号{赣市行审证(3)字[2019]第 112 号}，有效期至 2022 年 4 月 1 日。加油站设有 6 台油罐，分别为 3 台 50m<sup>3</sup> 的 0#柴油卧式储罐(其中 2 台在用，1 台停用)、2 台 50m<sup>3</sup> 92#汽油卧式储罐和 1 台 50m<sup>3</sup> 95#汽油卧式储罐，总储存能力为 200m<sup>3</sup> (柴油折半)，为一级加油站。加油区设有 4 台四枪加油机和 2 台双枪加油机。该加油站目前运行正常。

根据《中华人民共和国安全生产法》、《危险化学品安全管理条例》和《危险化学品经营许可证管理办法》的要求，信丰县东诚加油站的危险化学品经营许可证有效期将届满，需延期换证而进行安全现状评价。

受信丰县东诚加油站的委托，江西通安安全评价有限公司承担了其危险化学品储存、经营项目的安全现状评价，于 2021 年 12 月 24 日组织安全评价师对现场进行了实地勘察，对该站所提供的资料、文件进行了审核，根据《安全评价通则》(AQ8001-2007)的要求，编写此评价报告，以作为信丰县东诚加油站危险化学品经营许可证延期换证的安全技术资料。

本报告仅对信丰县东诚加油站现有经营汽油、柴油的安全条件作出安全评价，如经营条件、设施、场所发生变化，不在本评价范围之内。本安全评价报告和结论是根据评价时企业的现状做出，仅对评价时企业的现状负责。本报告有效期叁年，若报告出现涂改、缺页无效。

**关键词：东诚加油站 汽油柴油 储存经营 安全现状评价**

## 目 录

前 言	I
目 录	II
第一章 安全评价概述	1
1.1 安全评价目的与原则	1
1.2 安全评价依据	1
1.3 安全评价范围	4
1.4 安全评价内容	4
1.5 安全评价程序	5
第二章 加油站基本情况	7
2.1 加油站基本情况	7
2.2 加油站概况	8
2.3 加油站基本设施和条件	11
2.4 安全管理	14
第三章 危险、有害因素辨识	16
3.1 物料的危险、有害因素	16
3.2 危险化学品重大危险源辨识	19
3.3 重点监管危险化学品辨识	20
3.4 主要危险、有害因素概述	23
3.5 经营过程中主要危险因素分析	25
3.6 经营过程中有害因素分析	28
3.7 爆炸危险区域的等级范围划分	29
3.8 主要危险和有害因素分布	31
3.9 事故案例分析	32
第四章 评价单元的确定及评价方法选择	33
4.1 评价单元的确定	33
4.2 评价方法的选择	33
4.3 评价方法简介	33
第五章 危险性分析评价	38
5.1 作业条件危险性评价法（LEC）	38
5.2 危险度评价	39
5.3 加油站安全现场检查表	40
第六章 综合安全评价	55
6.1 周边环境及总平面布置	55
6.2 建（构）筑物及设备设施	55
6.3 消防、安全设施评价	55

6.4 安全管理 .....	56
第七章 安全对策措施与建议 .....	57
7.1 安全对策措施建议的依据、原则 .....	57
7.2 安全管理方面的对策措施 .....	57
第八章 安全现状评价结论 .....	58
8.1 安全评价结果综述 .....	58
8.2 安全评价结论 .....	59
8.3 建议 .....	59
第九章 附件 .....	60



## 第一章 安全评价概述

### 1.1 安全评价目的与原则

#### 1.1.1 安全评价目的

1、安全评价的目的是查找、分析和预测工程、系统存在的危险、有害因素及危险、危害的程度，提出合理可行的安全对策建议与措施，指导危险源监控和事故预防，以达到最低事故率，最少损失和最优的安全投资效益；

2、为安全监管提供安全技术支持，为危险化学品经营许可证的发放提供技术资料。

#### 1.1.2 安全评价原则

安全评价基本原则是具备国家规定资质的安全评价机构科学、公正和合法地自主开展安全评价，同时遵循下列具体原则：

1、严格执行国家、地方和行业现行有关安全生产方面的法律、法规、标准和规范，保证评价的合法性和公正性。

2、采用合理、适用的安全评价技术，突出重点，保证安全评价质量。

3、突出重点，兼顾全面，条理清楚，数据准确完整，取值合理，整改意见具有可操作性，评价结论客观、公正。

### 1.2 安全评价依据

#### 1.2.1 法律、法规及行政规章、规定

《中华人民共和国安全生产法》中华人民共和国主席令（2021年）第88号

《中华人民共和国消防法》中华人民共和国主席令（2021年）第81号

《危险化学品安全管理条例》（国务院令第591号发布，第645号令修订，自2013年12月4日起施行）

《监控化学品管理条例》（国务院令第190号发布，第588号令修改，2011年1月8日实施）

《易制毒化学品管理条例》（国务院令第 445 号发布，第 703 号令修改，自 2018 年 9 月 18 日起施行）

《生产安全事故应急条例》（国务院令第 708 号，自 2019 年 4 月 1 日起施行）

《生产安全事故报告和调查处理条例》（国务院令第 493 号，自 2007 年 6 月 1 日起施行）

《劳动保障监察条例》（国务院令第 423 号，2004 年 12 月 1 日起施行）

《生产经营单位安全培训规定》（原国家安全监管总局令第 3 号公布，第 63 号令第一次修正，第 80 号令第二次修正）

《生产安全事故信息报告和处置办法》（原国家安监总局令第 21 号）

《危险化学品经营许可证管理办法》（原国家安全监管总局令第 55 号公布，第 77 号令修正）

《生产安全事故应急预案管理办法》（原国家安全监管总局令第 88 号发布，应急管理部令第 2 号修订）

《危险化学品目录（2015 版）》（原国家安监总局等十部委公告 2015 年第 5 号）

《易制爆危险化学品名录》（2017 年版）

《高毒物品目录》（卫法监发[2003]142 号）

《各类监控化学品名录》（工业和信息化部令 2020 年第 52 号）

《特别管控危险化学品目录（第一版）》（应急管理部、工业和信息化部、公安部、交通运输部公告 2020 年第 3 号）

《关于公布首批重点监管的危险化学品目录的通知》（原国家安监总局安监总管三[2011]95 号）

《关于印发首批重点监管的危险化学品安全措施和应急处置原则的通知》（原国家安监总局安监总厅管三[2011]142 号）

《国家安全监管总局关于公布第二批重点监管危险化学品名录的通知》（原国家安监总局安监总管三[2013]12 号）



《中共江西省委办公厅 江西省人民政府办公厅印发〈关于全面加强危险化学品安全生产工作的实施意见〉的通知》（赣办发[2020]32号）

《江西省安全生产条例》（2017年修订）

《江西省消防条例》（2020年修订）

《江西省生产安全事故隐患排查治理办法》（江西省人民政府令第238号）

《关于进一步规范和加强加油站安全管理工作的通知》（赣市安监〔2018〕76号）

### 1.2.2 标准、规范

《汽车加油加气加氢站技术标准》GB 50156-2021

《建筑设计防火规范（2018年版）》GB 50016-2014

《常用化学危险品储存通则》GB 15603-1995

《爆炸危险环境电力装置设计规范》GB 50058-2014

《危险化学品重大危险源辨识》GB 18218-2018

《建筑物防雷设计规范》GB 50057-2010

《建筑灭火器配置设计规范》GB 50140-2005

《消防安全标志 第1部分：标志》GB 13495.1-2015

《低压配电设计规范》GB 50054-2011

《防止静电事故通用导则》GB 12158-2006

《工业企业总平面设计规范》GB 50187-2012

《企业职工伤亡事故分类》GB 6441-1986

《中国地震动参数区划图》GB 18306-2015

《建筑抗震设计规范（2016年版）》GB 50011-2010

《电气装置安装工程 低压电器施工及验收规范》GB 50254-2014

《电气装置安装工程 爆炸和火灾危险环境电气装置施工及验收规范》

GB 50257-2014

《生产经营单位生产安全事故应急预案编制导则》GB/T 29639-2020

《个体防护装备配备规范 第1部分：总则》GB 39800.1-2020

《危险场所电气防爆安全规范》AQ 3009-2007

《加油站作业规范》AQ 3010-2007

《安全评价通则》AQ 8001-2007

其它相关的国家和行业的标准规定

### 1.2.3 评价技术文件

- 1、营业执照
- 2、危险化学品经营许可证
- 3、成品油零售经营批准证书
- 4、土地使用证明
- 5、消防验收意见书
- 6、主要负责人、安全管理人员安全生产知识和管理能力考核合格证
- 7、防雷设施检测报告
- 8、应急预案备案登记表

### 1.3 安全评价范围

根据评价委托书并与业主充分协商确定，本次评价范围为信丰县东诚加油站危险化学品（汽油、柴油）储存、经营过程在用的设备、公用工程和辅助设施、经营场所的安全状况及安全管理。

消防应严格执行国家和地方消防方面的法规和标准。成品油运输不在本评价范围内。如信丰县东诚加油站经营场所、储存条件、品种发生变化，则本评价报告不适用。

### 1.4 安全评价内容

- 1、检查安全设施、措施是否符合相关技术标准、规范；
- 2、检查安全设施、措施在运行过程中的有效性；
- 3、检查审核管理人员及从业人员的危险化学品培训取证情况；

- 4、检查加油站内、外部环境条件情况；
- 5、检查、审核安全管理体系及安全管理制度、应急预案的建立、健全及执行情况；
- 6、对存在问题提出整改措施和意见。
- 7、从整体上评价本项目的运行情况及安全管理是否正常、安全和可靠，得出客观、公正的评价结论。

## 1.5 安全评价程序

本次安全现状评价程序包括：准备阶段；主要危险、有害因素识别与分析；确定安全评价单元；选择安全评价方法；定性、定量评价；提出安全对策措施及建议；安全评价结论；编制安全现状评价报告。

### 1、准备阶段

明确被评价对象和范围，进行现场调查和收集国内外相关法律、法规、技术标准及建设项目资料。

### 2、危险、有害因素识别与分析

根据建设项目周边环境、工艺流程或场所的特点，识别和分析其潜在的危险、有害因素。

### 3、确定安全评价单元

在危险、有害因素识别与分析基础上，根据评价的需要，将建设项目分成若干个评价单元。

### 4、选择安全现状评价方法

根据被评价对象的特点，选择科学、合理、适用的定性、定量评价方法。

### 5、定性、定量评价

根据选择的评价方法，对危险、有害因素导致事故发生的可能性和严重程度进行定性、定量评价，以确定事故可能发生的部位、频次、严重程度的等级及相关结果，为制定安全对策措施提供科学依据。



## 6、安全对策措施

根据定性、定量评价结果，提出消除或减弱危险、有害因素的对策措施要求。

## 7、安全现状评价结论

简要列出主要危险、有害因素评价结果，指出建设项目应重点防范的重大危险、危害因素，明确应重视的安全对策措施，给出建设项目从安全角度是否符合国家的有关法律、法规、技术标准的结论。

## 8、编制安全现状评价报告

安全现状评价程序见图 1-1：



图 1-1 安全现状评价程序图

## 第二章 加油站基本情况

### 2.1 加油站基本情况

信丰县东诚加油站位于信丰县嘉定镇黄家坑村，经营单位负责人为李敏晖，现有员工 10 人，其中安全管理人员 1 人。该加油站 2019 年 4 月 2 日取得了危险化学品经营许可证，登记编号为赣虔安经(甲)字[2019]000060 号{赣市行审证(3)字[2019]第 112 号}，有效期至 2022 年 4 月 1 日。站内现有 6 台油罐，分别为 3 台 50m<sup>3</sup>0#柴油卧式储罐（其中 2 台在用，1 台停用）、2 台 50m<sup>3</sup>92#汽油卧式储罐和 1 台 50m<sup>3</sup>95#汽油卧式储罐，总储存能力为 200m<sup>3</sup>（柴油罐容积折半），为一级加油站。加油区设有 4 台四枪加油机和 2 台双枪加油机。该加油站目前运行正常。

加油站基本情况详见表 2-1:

表 2-1 加油站基本情况

企业名称	信丰县东诚加油站				
注册地址	信丰县嘉定镇黄家坑村				
联系电话	13907971006	传真	/	邮政编码	341600
企业类型	个人独资企业				
登记机关	信丰县市场监督管理局				
主要负责人	李敏晖	安全生 产管 理人 员	张龙华		
职工人数	10 人	技 术 管 理 人 数	1 人	安 全 管 理 人 数	1 人
注册资本	/	固定资 产	/	上年销 售额	/
经营场所	地 址	信丰县嘉定镇黄家坑村			
	产 权	自有 <input checked="" type="checkbox"/> 租赁 <input type="checkbox"/> 承包 <input type="checkbox"/>			
储存设施	地 址	信丰县嘉定镇黄家坑村			
	建 筑 结 构	钢制卧 式 埋地 储罐	储 存 能 力	汽油 150m <sup>3</sup> ，柴油 100m <sup>3</sup>	
	产 权	自有 <input checked="" type="checkbox"/> 租赁 <input type="checkbox"/> 承包 <input type="checkbox"/>			

主要管理制度名称	安全生产职责；加油站站长安全责任制；员工安全责任制；消防安全教育制度培训制度；加油站防火管理制度；安全生产设备检修及维护制度；卸油安全操作规程；车辆加油安全操作规程；事故应急救援预案等。							
主要消防安全设施配备情况								
名称	型号、规格	数量	状况	备注				
推车式干粉灭火器	MFTZ-35 型	4 台	良好					
手提式干粉灭火器	MF/ABC8 型	13 具	良好					
手提式干粉灭火器	MF/ABC4 型	13 具	良好					
手提式二氧化碳灭火器	MT/2	4 具	良好					
消防沙	2m <sup>3</sup>	1 座	良好					
灭火毯		8 块	良好					
经营危险化学品范围								
剧毒化学品			成品油			其他危险化学品		
品名	规模	用途	品名	规模	用途	品名	规模	用途
无			0#柴油	100m <sup>3</sup>	零售	无		
			92#汽油	100m <sup>3</sup>	零售			
			95#汽油	50m <sup>3</sup>	零售			
申请经营方式	批发 <input type="checkbox"/> 零售 <input checked="" type="checkbox"/> 化工企业外设销售网点 <input type="checkbox"/>							

## 2.2 加油站概况

### 2.2.1 加油站等级划分

信丰县东诚加油站油罐区设有 6 台油罐，分别为 3 台 50m<sup>3</sup>0#柴油卧式储罐（其中 2 台在用，1 台停用）、2 台 50m<sup>3</sup>92#汽油卧式储罐和 1 台 50m<sup>3</sup>95#汽油卧式储罐，折算总容积为 200m<sup>3</sup>（柴油折半），根据表 2-2，该加油站为一级加油站。

表 2-2 加油站级别划分表

级别	油罐容积(m <sup>3</sup> )	
	总容积	单罐容积
一级	150<V≤210	V≤50
二级	90<V≤150	V≤50
三级	V≤90	汽油罐 V≤30，柴油罐 V≤50

注：柴油罐容积折半计入油罐总容积。

## 2.2.2 工艺流程

涉密信息

## 2.2.3 加油站自然环境

### 1、气象条件

建设项目位于信丰县，信丰县气候条件优越，水资源丰盈。赣南地处中亚热带南缘，属典型的亚热带湿润季风气候，春早，夏长，秋短，冬暖，四季分明，雨量充沛，气候宜人。年平均气温 18.9℃，无霜期 287 天，大于和等于 10℃的积温为 6012℃ (265 天)，辐射量为 109.4kcal/m<sup>2</sup>。年平均降雨量为 1574mm，年降水总量为 630.13 亿 m<sup>3</sup>。

风向：信丰县全年主导风向为西北风，其出现频率为 19.3%，次主导风向为西北偏西风，其出现频率为 9.2%，东南偏东风出现频率最小，为 1.2%。全年静风出现频率为 21.1%。

春、秋、冬季主导风向均为西北风，次主导风向分别为南风、西北偏西、北偏西北和西偏西北风；夏季偏南风有所加强，以南风出现频率最多，次主导风向为南偏东南风。春季以东偏东北风出现频率最小，夏季以北偏东北风出现频率最小，秋季以东偏东南风出现频率最小，冬季以南偏西南风出现频率最小。春、夏、秋、冬静风出现频率分别为 20.9%、18.6%、21.0%、24.1%。

风速：项目所在地年平均风速为 1.3m/s。春、夏、秋、冬各季平均风速值分别为 1.3m/s、1.3m/s、1.4m/s、1.4m/s。

### 2、地形地貌地质

该项目所在地主要是第四系地层，其第 1 级阶地冲积层分三层结构，下部为砂砾卵石层，砾石成分主要为石英岩、变质砂岩等，砾径从上至下逐渐变大，一般 2~8cm，砾卵石含水量也从上至下逐渐增多，砾石多数呈磨圆叛乱，堆积较松散，厚度 6~8m；中部为粗砂层，成分主要为石英、少量岩屑、

长石等，砂质较纯，泥质含量较少，厚 2~4m；上部为粉砂土，粉砂质壤土等，厚 1~2m 地基承载力可 18~25t/m<sup>2</sup>。

地层岩性及其工程地质特征：本区域主要为白垩系上统南雄组，为一套陆相红色屑岩构造。主要岩性：上部为紫红色不等粒钙质长石石英砂岩，钙质粉砂夹细砂岩，局部夹锰质砂岩、含砾粗砂岩；下部为紫红色钙质细砂岩，含砾长石砂岩、砂砾岩，底部为含钙质结核砂砾岩。构造：区内断裂构造不发育。

### 3、地震烈度

根据《中国地震动参数区划图》（GB18306-2015）和《建筑抗震设计规范（2016年版）》（GB50011-2010），信丰县的抗震设防烈度为 6 度，建筑物设计基本地震动参数加速度值为 0.05g。

## 2.2.4 加油站周边情况

信丰县东诚加油站位于信丰县嘉定镇黄家坑村信安公路旁。加油站东侧为民房，南侧为信安公路，西南侧为架空通讯线和电力线，西侧为山体，北侧为民房。

站外周边 50m 内无重要公共设施、学校、居民聚居区；无其他甲、乙类物品生产厂房、库房以及甲、乙类液体贮罐。

加油站周边情况详见表 2-3:

表 2-3 周边情况一览表

方向	周边情况	站内最近的汽、柴油设备	实测距离 (m)	规范要求 (m)	备注
东	民房	0#柴油罐	20	6	三类保护物
		92#汽油罐	30	11	
南	信安公路	柴油加油机	21.5	3	
		汽油加油机	21.5	5	
		0#柴油罐	35	3	
西南	架空通讯	柴油加油机	26.3	5	



	线	汽油加油机	35.4	5	
	架空电力线	柴油加油机	50	5	
		汽油加油机	59	5	
西	山体	汽油加油机	>25	/	
北	民房	92#汽油罐	37	11	三类保护物

注：加油站设置了加油和卸油油气回收系统。

## 2.3 加油站基本设施和条件

### 2.3.1 总平面布置

信丰县东诚加油站位于信丰县嘉定镇黄家坑村。站区南侧为信安公路，交通便利。站区靠路设有车辆出入口，站内外周围道路均为混凝土路面。站内单车通道宽度为5m，双车道宽度为10m，转弯半径大于9米，可满足汽车加油行驶的安全要求。

加油区设在站区中部，加油区设有3排加油机，每排各设2台加油机，共有6台加油机。靠近站房的加油岛布置了2台汽油加油机，中间的加油岛布置了2台汽油加油机，南侧的加油岛布置了2台柴油加油机。加油区南侧设有1台地磅，距离最近的加油机8.5m。加油区西侧为洗车装置和辅助房，距离最近的汽油机油及分别为17.5m、22m。

站房距最近的加油机5.8m。罩棚顶部为轻型钢架结构，加油区罩棚檐底高7.5m。

站房位于加油区北侧，为二层砖混建筑，占地面积为192m<sup>2</sup>，站房内布置为营业室、办公室、值班室、配电间等。

辅助房位于加油区西侧，设有厨房、食堂、活动室、储藏室、汽车服务区等。

油罐区：油罐区位于加油站的东侧，从北向南依次为92#汽油罐、95#汽油罐、92#汽油罐、0#柴油罐、0#柴油罐（停用）、0#柴油罐；储罐区设有围

堰与周边隔开。油罐区距离站房 8.5m，距离东侧自用架空电力线和闲置房分别为 8.2m、5.6m。

## 2.3.2 主要建筑物

表 2-4 建构筑物一览表

建（构）筑物	结构类型	耐火等级	规模	备注
加油区	钢结构	二级	罩棚 970.2m <sup>2</sup> ，檐底标高 7.5m	
站房	砖混	二级	占地面积 192m <sup>2</sup>	二层
油罐区	砼		汽油 150m <sup>3</sup> 柴油 100m <sup>3</sup>	折合总容积为 200m <sup>3</sup>
辅助房	砖混		占地面积 375m <sup>2</sup>	局部三层

## 2.3.3 主要设备

加油站主要设备如下表所示：

表 2-5 主要设备一览表

序号	设备名称	规格	数量	备注
1	0#柴油罐	卧式钢质罐，容积为 50m <sup>3</sup>	3	其中 1 台柴油罐停用
2	92#汽油罐	卧式钢质罐，容积为 50m <sup>3</sup>	2	
3	95#汽油罐	卧式钢质罐，容积为 50m <sup>3</sup>	1	
4	加油机	双枪	2	
		四枪	4	
5	柴油发电机	120kW	1	

## 2.3.4 安全设施

### 2.3.4.1 消防设施

表 2-6 消防设施一览表

序号	消防设施名称	规格	数量	状况	备注
1	推车式干粉灭火器	MFTZ-35 型	4 台	良好	
2	手提式干粉灭火器	MF/ABC8 型	13 具	良好	
3	手提式干粉灭火器	MF/ABC4 型	13 具	良好	

4	手提式二氧化碳灭火器	MT/2	4 具	良好	
5	消防沙	2m <sup>3</sup>	1 座	良好	
6	灭火毯		8 块	良好	

### 2.3.4.2 防雷防静电设施

加油站油罐区、加油区按第二类防雷建筑设有防雷接地保护装置，所有设施均在防雷有效保护的范围内。站区防雷设施经江西赣象防雷检测中心有限公司检测合格，取得了防雷装置检测报告，报告有效期至 2022 年 3 月 21 日。

油罐区卸油时，卸油管由罐车提供，并用静电夹连接到油罐车，进行有效的防静电接地，并设有静电接地报警仪。储罐和管道均进行了静电接地保护，密闭卸油管道的操作接口均设有快速接头及闷盖，卸油管采用内设接地金属丝的软管，可以将储罐和车辆的油罐进行可靠的防静电连接。

### 2.3.4.3 其他安全设施

汽油、柴油罐分别设有公称直径 50mm 的通气管，通气管带呼吸阀，管口设有 DN50 阻火器，通气管高度大于 4m。各储罐周围均用中性砂土填实，周围沙层厚度不小于 0.5m。

储罐进油口、出油管、量油孔设置在人孔盖上，油罐设有液位远传记录、高液位报警装置。人孔盖设有操作井。用钢制法兰盲板为盖，采用合金材料制作的量油帽，并已上锁，管道法兰已用金属导线跨接。油罐设有防静电接地装置，油罐区无照明设施。各储罐进油管向下伸至罐内距罐底 0.2m，吸油管管口不小于 0.15m。输油管线采用直接埋地敷设，管线沿路并用细沙填充。加油机采用防爆型自动计量加油机，加油机设剪切阀，加油软管设紧急拉断阀等。

为防止油品渗漏，油罐区设置了防渗罐池。

加油站设有“严禁烟火”、“禁止打手机”等安全警示标志。

员工配备的个人防护用品有防静电工作服，防静电手套等。

加油站在卸油区、加油区等部位设置了 27 个摄像头，可大范围监控到油

品可能泄露等并保存记录。

### 2.3.6 电气安全设施

加油站供电电源采用电压为 380V/220V 的外接电源引至配电间。

加油区照明灯为防护等级不低于 IP44 的灯具，符合要求；线路敷设符合防爆要求。站房内线路，照明灯，开关、插座及接线，符合规范要求。

加油机采用隔爆型自动计量加油机。

油罐区为露天布置，储罐设置在地下，无照明装置。

加油区采用接闪带做防雷设施保护加油机，罐、管道均静电接地保护。

加油站用电为三级用电负荷，加油站供配电符合要求。

## 2.4 安全管理

### 1、安全管理机构

信丰县东诚加油站配备了安全管理人员，制定了安全责任制、安全管理制度和安全操作规程。

该加油站现有员工 10 人，其中主要负责人和安全管理人员经培训合格，取得了安全生产知识和管理能力考核合格证，证书情况详见下表。

表 2-7 主要负责人和安全管理人员安全资格证书一览表

序号	姓名	证书名称	有效期限	证号	证书状态
1	李敏晖	危险化学品经营 主要负责人	2019-05-24 至 2022-05-23	362123XXXXXXXX0019	有效
2	张龙华	危险化学品经营 安全生产管理人员	2019-05-21 至 2022-05-30	440223XXXXXXXX2733	有效

### 2、安全管理制度

该加油站制定了各项岗位安全生产职责，明确了各岗位人员的安全生产职责和要求。制定了安全管理制度，包括：动火安全管理、易燃易爆危险化学品安全管理制度、卸油操作规程、加油操作规程、岗位安全操作管理规程

等，岗位培训中规定了职工上岗前必须熟知操作规程，编制了生产安全事故应急预案，已取得了应急预案备案登记表。





### 第三章 危险、有害因素辨识

#### 3.1 物料的危险、有害因素

加油站经营的油品主要为汽油和柴油。

(1) 汽油一般为无色或淡黄色液体，密度在 0.70-0.79 g/cm<sup>3</sup> 之间，有特殊的汽油芳香气味，车用汽油按现行标准有 3 个品种 11 个牌号，其闪点为 -50℃，爆炸极限为 1.3-6.0%，为易燃液体。

表 3-1 汽油理化性质与危险有害特性识别表

标识	中文名:	汽油
	英文名:	Gasoline; Petrol
	分子式:	C <sub>4</sub> -C <sub>12</sub> (脂肪烃和环烃)
	分子量:	
	CAS 号:	8006-61-9
	RTECS 号:	
	UN 编号:	1203
	危险货物编号:	31001
	IMDG 规则页码:	3141
理化性质	外观与性状:	无色或淡黄色易挥发液体，具有特殊臭味。
	主要用途:	主要用作汽油机的燃料，用于橡胶、制鞋、印刷、制革、颜料等行业，也可用作机械零件的去污剂。
	熔点:	<-60
	沸点:	40-200
	相对密度(水=1):	0.70-0.79
	相对密度(空气=1):	3.5
	饱和蒸汽压(kPa):	
	溶解性:	不溶于水，易溶于苯、二硫化碳、醇、脂肪。
	临界温度(°C):	
临界压力(MPa):		
燃烧热(kJ/mol):	无资料	

信丰县东诚加油站危险化学品储存、经营项目安全现状评价报告

燃 烧 爆 炸 危 险 性	避免接触的条件:	
	燃烧性:	易燃
	建规火险分级:	甲
	闪点(°C):	-50
	自燃温度(°C):	引燃温度(°C): 415-530
	爆炸下限(V%):	1.3
	爆炸上限(V%):	6.0
	危险特性:	其蒸气与空气形成爆炸性混合物,遇明火、高热极易燃烧爆炸。与氧化剂能发生强烈反应。其蒸气比空气重,能在较低处扩散到相当远的地方,遇明火会引着回燃。
	燃烧(分解)产物:	一氧化碳、二氧化碳
	稳定性:	稳定
	聚合危害:	不聚合
	禁忌物:	强氧化剂
	灭火方法:	喷水冷却容器,可能的话将容器从火场移至空旷处。灭火剂:泡沫、二氧化碳、干粉。用水灭火无效。
	包 装 与 储 运	危险性类别:
危险货物包装标志:		7
包装类别:		I
储运注意事项:		储存于阴凉、通风仓间内。远离火种、热源。仓温不宜超过 30℃。防止阳光直射。保持容器密封。应与氧化剂分开存放。储存间内的照明、通风等设施应采用防爆型。桶装堆垛不可过大,应留墙距、顶距、柱距及必要的防火检查走道。罐储时要有防火防爆技术措施。禁止使用易产生火花的机械设备和工具。灌装时应注意流速(不超过 3m/s),且有接地装置,防止静电积聚。搬运时要轻装轻卸,防止包装及容器损坏。 废弃:处置前参阅国家和地方有关规定。在专用废弃场所掩埋。或用焚烧法处置。 包装方法:小开口钢桶;安瓿瓶外木板箱。
毒 性 危 害	接触限值:	中国 MAC: 300 mg/m <sup>3</sup> [溶剂汽油] 前苏联 MAC: 300 mg/m <sup>3</sup> 美国 TLV—TWA: ACGIH 300ppm, 890mg/m <sup>3</sup> 美国 TLV—STEL: ACGIH 500ppm, 1480mg/m <sup>3</sup>
	侵入途径:	吸入、食入、经皮吸收
	毒性:	LD50: 67000mg/kg(小鼠经口) LC50: 103000mg/m <sup>3</sup> , 2 小时(小鼠吸入)

	健康危害:	急性中毒: 对中枢神经系统有麻醉作用。轻度中毒症状有头晕、头痛、恶心、呕吐、步态不稳、共济失调。高浓度吸入出现中毒性脑病。极高浓度吸入引起意识突然丧失、反射性呼吸停止及化学性肺炎。可伴有中毒性周围神经病及化学性肺炎。部分患者出现中毒性精神病。液体吸入呼吸道致吸入性肺炎。溅入眼内可致角膜溃疡、穿孔, 甚至失明。皮肤接触致急性接触性皮炎, 甚至灼伤。吞咽引起急性胃肠炎, 重者出现类似急性吸入中毒症状, 并引起肝、肾损害。 慢性中毒: 神经衰弱综合征、植物神经功能紊乱、周围神经病。严重中毒出现中毒性脑病, 症状类似精神分裂症。皮肤损害。
急救	皮肤接触:	立即脱去被污染的衣着, 用肥皂水和清水彻底冲洗皮肤。就医
	眼睛接触:	立即提起眼睑, 用大量流动清水或生理盐水彻底冲洗至少 15 分钟。就医。
	吸入:	迅速脱离现场至空气新鲜处。保持呼吸道通畅。如呼吸困难, 给输氧。如呼吸停止, 立即进行人工呼吸。就医。
	食入:	给饮牛奶或用植物油洗胃和灌肠。就医。
防护措施	工程控制:	生产过程密闭, 全面通风。
	呼吸系统防护:	一般不需要特殊防护, 高浓度接触时可佩戴自吸过滤式防毒面具(半面罩)。
	眼睛防护:	一般不需要特殊防护, 高浓度接触时可戴化学安全防护眼镜。
	身体防护:	穿防静电工作服。
	手防护:	戴防苯耐油手套。
	其他:	工作现场严禁吸烟。避免长期反复接触。
	泄漏处置:	迅速撤离泄露污染区人员至安全区, 并进行隔离, 严格限制出入。切断火源。建议应急处理人员戴自给正压式呼吸器, 穿消防防护服。尽可能切断泄漏源, 防止进入下水道、排洪沟等限制性空间。小量泄漏: 用砂土、蛭石或其它惰性材料吸收。或在保证安全情况下, 就地焚烧。大量泄漏: 构筑围堤或挖坑收容; 用泡沫覆盖, 降低蒸汽灾害。用防爆泵转移至槽车或专用收集器内, 回收或送至废物处理场所处置。

(2) 柴油一般指 200-400℃ 的石油馏分, 有良好的挥发性、燃烧性、安定性, 分轻柴油和重柴油。轻柴油密度为 0.8-0.9 g/cm<sup>3</sup>, 轻柴油有 7 个牌号。

表 3-2 柴油理化性质与危险有害特性识别表

标识	中文名: 柴油; 英文名: Diesel oil; Diesel fuel; 分子式: 柴油主要是由烷烃、烯烃、环烷烃、芳香烃、多环芳烃与少量硫 (2-60g/kg)、氮 (<1g/kg) 及添加剂组成的混合物
理化性质	性状: 淡黄色液体; 溶解性: 不溶于水; 熔点 (°C): -29.56; 沸点 (°C): 180-370; 相对密度 (水=1): 0.8-0.9; 蒸气压 (kpa): 0.3 (50°C)
燃烧爆炸危险	燃烧性: 易燃; 燃烧分解产物: CO、CO <sub>2</sub> 、水蒸气和硫氧化物; 闪点 (°C): ≥60; 爆炸极限 (% V/V): 0.5-5.0; 禁忌物: 氧化剂; 危险特性: 蒸气与空气混合物可燃限 0.5%-5.0%, 遇热、火花、明火易燃, 可蓄积静电, 引起电火花
毒性	毒理资料: 大鼠经口 LD <sub>50</sub> : 7500mg/kg。兔经皮 LD <sub>50</sub> >5ml/kg。用于 500mg 涂兔皮肤引起中度皮肤刺激
对人体危害	因杂质及添加剂(如硫化酯类等)不同而毒性可有差异。对皮肤和粘膜有刺激作用, 也可有轻度麻醉作用。柴油为高沸点物质, 吸入蒸气而致毒害的机会较少。有报告拖拉机驾驶台四周空气污染细微雾滴, 拖拉机手持续吸入 15min 而引起严重的吸入性

	肺炎。皮肤接触后可发生接触性皮炎，表现为红斑、水疱、丘疹
急救	皮肤污染时立即用肥皂水和清水冲洗，并对症处理。吸入雾滴者立即脱离现场至新鲜空气处，有症状者给吸氧。发生吸入性肺炎时给抗生素防止继发感染，并对症处理
防护	工程防护：生产过程密闭，全面通风 个体防护：呼吸系统防护：一般不需要特殊防护，高浓度时可佩戴自吸过滤式防毒面具 眼睛防护：一般不需要特殊防护，高浓度时戴化学安全防护眼镜 身体防护：穿防静电工作服 手防护：戴防油手套 其他：工作现场严禁吸烟。避免长期反复接触
泄漏处理	切断火源。应急人员戴自给正压式呼吸器，穿工作服。尽可能切断泄漏源，将溢漏液收集在有盖容器中，用沙子或惰性吸收剂吸收残液并转到安全场所。防止进入下水道、排洪沟等限制性空间或环境中。
储运	包装标志：易燃气体 包装方法：铁桶或散装 储运条件：储存于阴凉、通风的仓库内或储罐，远离热源、火种，与可燃物、有机物、氧化剂隔离储运。运输途中应防爆晒、防高温，中途停留时应远离火种、热源、高温区。装运车辆排气管必须配备阻火装置，禁止使用易产生火花的机械设备和工具装卸。运输车、船必须彻底清洗，并不得装运其它物品。般运输时配装位置应远离卧室、厨房，并与船舱、电源、火源等部位隔离。公路运输时要按规定路线行驶

汽油的危险特性：蒸汽与空气形成爆炸性混合物；与氧化剂会发生强烈反应；遇明火高热会引起燃烧爆炸。

### 3.2 危险化学品重大危险源辨识

依据《危险化学品重大危险源辨识》（GB18218-2018），单元内存在危险化学品为单一品种，则该危险化学品的数量即为单元内危险化学品的总量，若等于或超过相应的临界量，则定为重大危险源。单元内存在的危险化学品为多品种时，则按式（1）计算，若满足式（1），则定为重大危险源：

$$\frac{q_1}{Q_1} + \frac{q_2}{Q_2} + \dots + \frac{q_n}{Q_n} \geq 1 \dots \dots \dots (1)$$

式中： $q_1, q_2 \dots q_n$ ——每种危险化学品实际存在量，t。

$Q_1, Q_2 \dots Q_n$ ——与各危险化学品相对应的临界量，t。

根据《危险化学品重大危险源辨识》（GB18218-2018），该加油站分为两个评价单元：油罐区、加油区。

该加油站涉及的汽油、柴油列入重大危险源辨识范围。



加油区设有 2 台双枪柴油加油机和 4 台四枪汽油加油机，共有 4 把柴油加油枪和 16 把汽油加油枪。每台加油机同时给车辆加油，按每台小型汽车的油箱为 55L 计，8 把汽油枪的汽油量为 0.33t。按每台车辆的油箱为 400L 计，4 把柴油枪的柴油量为 1.36t。

油罐区设有 3 台 50m<sup>3</sup>0#柴油罐（其中 2 台在用，1 台停用）、2 台 50m<sup>3</sup>92#汽油罐和 1 台 50m<sup>3</sup>95#汽油罐。柴油最大储存量为 100m<sup>3</sup>，柴油的相对密度为 0.85，则柴油最大储量为 85t。汽油的最大储存量为 150m<sup>3</sup>，汽油相对密度取 0.75，则汽油最大储量为 112.5t。

危险化学品重大危险源辨识详见表 3-3。

表 3-3 危险化学品重大危险源辨识一览表

辨识单元	危险化学品	类别	临界量（吨）	最大储存量（吨）	$\Sigma q/Q$	是否构成重大危险源
油罐区	汽油	易燃液体	200	112.5	0.5795	否
	柴油	易燃液体	5000	85		
加油区	汽油	易燃液体	200	0.33	0.0019	否
	柴油	易燃液体	5000	1.36		

故该加油站未构成危险化学品重大危险源。

### 3.3 重点监管危险化学品辨识

根据《国家安全监管总局关于公布首批重点监管的危险化学品名录的通知》（安监总管三〔2011〕95号）和《国家安全监管总局关于公布第二批重点监管危险化学品名录的通知》（安监总管三〔2013〕12号）的规定，汽油属于重点监管的危险化学品，地方各级监管部门应当将生产、储存、使用、经营重点监管的危险化学品企业，优先纳入年度执法检查计划，实施重点监管。该站应根据《首批重点监管的危险化学品安全措施和应急处理原则》对汽油采取相应的安全措施：



表 3-4 汽油采取的安全措施一览表

	序号	安全措施	落实情况
一般要求	1	操作人员必须经过专门培训,严格遵守操作规程,熟练掌握操作技能,具备应急处置知识。	操作人员经过培训,基本熟练操作规程
	2	密闭操作,防止泄漏,工作场所全面通风。远离火种、热源,工作场所严禁吸烟。配备易燃气体泄漏监测报警仪,使用防爆型通风系统和设备,配备两套以上重型防护服。操作人员穿防静电工作服,戴耐油橡胶手套。	密闭操作,远离火种、热源。工作环境严禁吸烟。汽油罐采用埋地方式储存,配备了油气卸油油气回收系统和通气管。
	3	储罐等容器和设备应设置液位计、温度计,并应装有带液位、温度远传记录和报警功能的安全装置	油罐设有液位远传记录、报警装置。
	4	避免与氧化剂接触。	站内不存在氧化剂
	5	生产、储存区域应设置安全警示标志。灌装时应控制流速,且有接地装置,防止静电积聚。搬运时要轻装轻卸,防止包装及容器损坏。配备相应品种和数量的消防器材及泄漏应急处理设备。	加油区、油罐区均设置了安全警示标志。卸油区设有静电接地报警仪,并按要求配备了消防器材。
操作安全	1	油罐及贮存桶装汽油附近要严禁烟火。禁止将汽油与其他易燃物放在一起。	油罐区禁止烟火,设置相应的警示标志;汽油不和其他易燃物质一起存放
	2	往油罐或油罐汽车装油时,输油管要插入油面以下或接近罐的底部,以减少油料的冲击和与空气的摩擦。沾油料的布、油棉纱头、油手套等不要放在油库、车库内,以免自燃。不要用铁器工具敲击汽油桶,特别是空汽油桶更危险。因为桶内充满汽油与空气的混合气,而且经常处于爆炸极限之内,一遇明火,就能引起爆炸。	按要求进行操作
	3	当进行灌装汽油、加油时,邻近的汽车、拖拉机的排气管要戴上防火帽后才能发动,存汽油地点附近严禁检修车辆。	按照相关制度进行
	4	汽油油罐和贮存汽油区的上空,不应有电线通过。油罐、库房与电线的距离要为电杆长度的1.5倍以上。	油罐、加油机距离电线的距离均符合要求。
	5	注意储存场所及操作场所的通风,使油蒸气容易逸散。	油罐采用露天,地埋式储罐储存。
储存安全	1	储存于阴凉、通风的库房。远离火种、热源。储存场所温度不宜超过 30℃。炎热季节应采取喷淋、通风等降温措施。	罐区露天埋设,远离火种、热源。
	2	应与氧化剂分开存放,切忌混储。用储罐、铁	不存在氧化剂,储罐充装系

		桶等容器盛装，不要用塑料桶来存放汽油。盛装时，切不可充满，要留出必要的安全空间。	数为0.8，不装满。
	3	采用防爆型照明、通风设施。禁止使用易产生火花的机械设备和工具。储存区应有泄漏应急处理设备和合适的收容材料。罐储要有防火防爆技术措施。对于1000m <sup>3</sup> 及以上的储罐顶部应有泡沫灭火设施等。	加油机、油罐区的爆炸危险区域内均设置了防爆型的照明设备，静电接地、防雷设施、液位远传报警装置、消防器材等防火防爆设施。
运输安全	1	运输车辆应有危险货物运输标志、安装具有行驶记录功能的卫星定位装置。未经公安机关批准，运输车辆不得进入危险化学品运输车辆限制通行的区域。	运输车辆委托有资质的单位运输。
	2	汽油装于专用的槽车(船)内运输，槽车(船)应定期清理；用其他包装容器运输时，容器须用盖密封。运送汽油的油罐汽车，必须有导静电拖线。对有每分钟0.5m <sup>3</sup> 以上的快速装卸油设备的油罐汽车，在装卸油时，除了保证铁链接地外，更要将车上油罐的接地线插入地下并不得浅于100mm。运输时运输车辆应配备相应品种和数量的消防器材。装运该物品的车辆排气管必须配备阻火装置，禁止使用易产生火花的机械设备和工具装卸。汽车槽罐内可设孔隔板以减少震荡产生静电。	运输汽油的专用槽车密封、并且有导静电拖线。车辆配置相应的消防器材。运输车辆排气管设置阻火装置等。
	3	严禁与氧化剂等混装混运。夏季最好早晚运输，运输途中应防晒、防雨淋、防高温。中途停留时应远离火种、热源、高温区及人口密集地段。	不与氧化剂混装混运，运输途中尽量避开火种、热源、高温区、人员密集区域等
	4	输送汽油的管道不应靠近热源敷设；管道采用地上敷设时，应在人员活动较多和易遭车辆、外来物撞击的地段，采取保护措施并设置明显的警示标志；汽油管道架空敷设时，管道应敷设在非燃烧体的支架或栈桥上。在已敷设的汽油管道下面，不得修建与汽油管道无关的建筑物和堆放易燃物品；汽油管道外壁颜色、标志应执行《工业管道的基本识别色、识别符号和安全标识》(GB 7231)的规定。	汽油、柴油管道埋地式敷设，符合要求。

### 3.4 主要危险、有害因素概述

根据《生产过程危险和有害因素分类与代码》（GB/T13861—2009）的规定，该项目存在以下危险、有害因素。

#### 3.4.1 人的因素

##### 1、心理、生理性危险和有害因素

该加油站现有员工 10 人，存在年龄、体质、受教育程度、操作熟练程度、心理承受能力、对事物的反应速度、休息好坏等差异。在经营过程中，存在过度疲劳、健康异常、心理异常（如情绪异常、过度紧张等）或有职业禁忌症，反应迟钝等，从而不能及时判断处理故障发生事故或引发事故。

##### 2、行为性危险和有害因素

行为性危险和有害因素主要表现为指挥错误（如违章指挥，对故障或危险因素判断指挥错误等）、操作错误（如误操作、违章操作）或监护错误（如监护时未采取有效的监护手段及措施，监护时分心或脱离岗位等）。

#### 3.4.2 物的因素

##### 1、物理性危险和有害因素

###### 1) 设备、设施缺陷

该项目中存在汽油罐、柴油罐、加油机等设备、设施，如因设备腐蚀、强度不够、密封不良、运动件外露等可能引发各类事故。

###### 2) 电危害

该项目将使用电气设备、设施，可能发生带电部位裸露、漏电、雷电、静电、电火花等电危害。

###### 3) 运动物危害

该项目中存在机动车辆等，在工作时机动车辆可能因各种原因发生撞击设备或人员等，另外，检维修时高处未固定好的物体或检修工具、器具落下、飞出等都可能造成人员伤害或财产损失。

#### 4) 明火

包括检修动火，违章吸烟及汽车排气管尾气带火和电气打火等。

#### 5) 防护缺陷

该项目的机械设备，其传动部分无防护或防护不当、强度不够等，易造成人员意外伤害。

#### 6) 作业环境不良

该项目作业环境不良主要包括高温高湿环境、气压过高过低、采光照明不良、作业平台缺陷及自然灾害等。

#### 7) 信号缺陷

该项目信号缺陷主要为无信号设施、信号选用不当、信号位置不当、信号不清。

#### 8) 标志缺陷

该项目标志缺陷主要为无标志、标志不清晰、标志不规范、标志选用不当和标志位置缺陷。

### 2、化学性危险和有害因素

#### 1) 易燃易爆性物质

该项目涉及的汽油、柴油为易燃液体，其蒸气能与空气形成爆炸性混合物，在遇高温高热、明火或其它火花时，会引起燃烧或爆炸。

#### 2) 有毒物质

该项目涉及的汽油、柴油均有一定的毒性。人体接触上述物质可导致窒息、甚至中毒死亡，长期低浓度接触可能造成器官损伤或功能障碍等。

### 3.4.3 环境因素

#### 1、室内作业场所环境不良

主要表现在地面滑、地面不平，作业场所空间不足，作业场所楼梯、平台及护栏缺陷，作业场所物料放置不合理，作业场所安全通道和出口不合理，



作业场所采光不足，高温高湿环境，气压过高过低，通风不良，有毒有害气体积聚等。

## 2、室外作业场所环境不良

主要体现在雷雨，大风，地面结冰，室外照明不良、道路缺陷等。

### 3.4.4 管理因素

主要体现在安全管理组织机构不健全、安全生产责任未落实、安全管理规章制度不完善、安全投入不足、安全管理不完善等。

## 3.5 经营过程中主要危险因素分析

### 3.5.1 火灾、爆炸

1、车用汽油、柴油在常温下蒸发速度较快。由于加油站在卸油、储油、加油作业中不可能是完全密闭的，油蒸汽大量积聚飘移在空气中与空气的混合气体遇火或受热就容易燃烧着火。汽油的燃烧速度很快，最大可达 5m/s，而且，周围的空气（氧气）供应很难控制，容易造成火灾蔓延。

2、车用汽油、柴油的蒸气与空气组成的混合气体达到爆炸极限时碰到很小的能量就有可能引发爆炸。

车用汽油的爆炸极限较宽，当油蒸气处于饱和状态，超过爆炸极限上限时，它与空气的混合气体遇火源只会燃烧，不会爆炸。但大多数情况下有空气的对流，油蒸气处于非饱和状态，当油蒸气的浓度达到一定比例时有可能发生爆炸。冬季气温较低条件下，油蒸汽浓度可能处在爆炸极限范围，则车用汽油蒸气与空气混合气体遇火源也会发生爆炸。因此，冬季一定要加强通风，防止油气聚积，不要形成爆炸极限条件。另外易燃油品一旦发生燃烧，燃烧大量产热，加速油品蒸发，极易形成爆炸性混合物，而爆炸后又转换成更大范围的燃烧，油品一旦形成大面积燃烧很容易形成燃烧与爆炸相互转换的效果。



3、静电的积聚放电是引起火灾事故的原因之一。油品的电阻率很高，一般在  $10^9$ - $10^{12}\Omega\cdot m$  之间，电阻率越高导电率越小，积累电荷的能力越强。因此油品在泵送、灌装、运输等作业过程中，流动摩擦、喷射、冲击、过滤等都会产生大量静电，并且油品静电的产生速度远大于流散速度，导致静电积聚。静电积聚的危害主要是静电放电，一旦静电放电产生的电火花能量达到或超过油蒸气的最小点火能量时，就会引起燃烧或爆炸。由于汽油静电积聚能力强，而汽油最小点火能量低（汽油为 0.1-0.2 MJ），因此要求加油站在油罐车卸油或利用加油枪加油时，一定要有可靠的静电接地装置，及时消除静电。

人体衣服间的摩擦、化纤衣物，纯毛制品尤为显著。例如化纤衣从毛衣外脱下时人体可带 10kV 以上电压，穿胶鞋脱工作服时可带千伏以上电压，在易燃易爆场所人体的静电不可忽视。如不经意的打闹，不介意的走动都如同边走边划火柴一样危险。所以加油站的员工工作服必须是防静电的面料或全棉面料，以消除人体静电。不允许穿化纤服装上岗操作，更不允许在加油作业现场穿、脱、拍打化纤服装，以免发生静电放电事故。

4、车用汽油、柴油常温下是液态流体，具有流动扩散的特性。当卸油、加油设备发生渗漏、泄漏时会顺着地势迅速流淌扩散，极易形成油蒸汽。当油蒸汽浓度达到爆炸极限范围时，遇火源可引发燃烧事故。

5、不论是车用汽油或柴油，受热后随着温度升高、体积膨胀同时也使蒸气压力增高，遇冷后则相反。当温度升高或降低时，容器内油品体积则增加或减小，压力则增高或降低，造成容器内压力发生变化。这种热胀冷缩的现象会损坏储油容器和油管线连接处的密封性，从而导致漏油现象。因此，在加油站储油罐一定要设通气管，及时调整罐内压力，同时也要控制空气与油储罐间油蒸汽的对流，防止发生事故。

6、雷电是雷云之间或雷云对地面放电的一种自然现象，水汽蒸发形成积云，云中水滴受强烈气流的摩擦产生电荷，由静电感应带电云层在大地表面

感应出异性电荷，当电场强度达到一定值时即发生放电。放电瞬间产生高热，使空气急剧膨胀，产生冲击波、闪光和强噪声，从而破坏建筑物、电气设备、油罐，造成人、畜伤亡，加油站必须采取有效措施进行防护。为了防止雷电火花进入油罐，在通气管管口上一定要设置阻火器。与此同时，放电瞬间产生极强的感性电效应，使金属容器、管线等金属体产生感应电流，引起火灾，亦应重视。

7、加油站可能会构成明火散发点若管理不当有可能引发火灾事故，进出加油站人员如果安全防范意识不强，站内吸烟易引发火灾事故。运输车辆站内修理、铁器敲打溅出火星，可能引起火灾事故，摩托车、拖拉机加完油没有推出站外立即启动可能引起火灾事故。

### 3.5.2 中毒与窒息

汽油、柴油对人体均有一定的危害性，人体接触或吸入可引发中毒事故，具体危害如下：

1、汽油对神经系统具有较高的亲和力和毒害作用，人体经呼吸道长期吸入一定浓度的汽油后，可引起慢性中毒。

2、汽油急性中毒对中枢神经系统有麻醉作用，出现意识丧失，反射性呼吸停止；中毒性脑病、化学性肺炎等；慢性中毒则出现神经衰弱、植物神经功能紊乱等。溅入眼内可致角膜损害，甚至失明。皮肤接触致接触性皮炎或灼伤。吞咽引起急性胃肠炎，重者出现类似急性吸入中毒症状，并可引起肝、肾损害。

3、皮肤接触为主要吸收途径。柴油可引起接触性皮炎、油性痤疮。吸入其雾滴或液体呛入可引起吸入性肺炎。柴油废气可引起眼、鼻刺激症状，头晕及头痛。

4、进入油罐内检修时，因设备内未置换合格或未采取有效的隔绝措施，进入设备前或作业期间未按规定取样分析合格，可能造成人员中毒或窒息。

### 3.5.3 触电

加油站电气设备的设置应根据不同区域的防爆分区选用不同的防爆电气，爆炸危险区采用防爆电气。当罩棚有效高度 $>4.5\text{m}$ 时，罩棚下照明灯可选防护型灯具，站房内可选一般型电气。一旦选型不当，就会埋下隐患，甚至发生事故。另外随意装接临时线，以及带电设备在运行和检修期间如有不慎均有可能造成触电伤害事故。

### 3.5.4 车辆伤害

车辆伤害是指企业机动车辆在行驶中引起的人体坠落和物体倒塌、飞落、挤压伤亡事故，不包括起重设备提升、牵引车辆和车辆停驶时发生的事故。加油站内车辆来往频繁，有可能因车辆违章行驶造成车辆伤害；机动车辆在加油站内加油等作业行驶，如违章搭人、装运物资不当影响驾驶人员视线，另外道路参数，视线不良；缺少行车安全警示标志；车辆或驾驶人员的管理等方面的缺陷；驾驶人员违章作业或无证上岗等可能造成人员车辆伤害事故。

### 3.5.5 高处坠落

通过可能坠落范围内最低处的水平面称为坠落高度基准面。凡在坠落高度基准面 $2\text{m}$ 以上（含 $2\text{m}$ ）有可能坠落的高处进行的作业称为高处作业。

加油站的屋顶、罩棚在施工、维修、更换照明灯等项操作如有不慎有可能发生高处坠落和高空落物的伤害事故。

## 3.6 经营过程中有害因素分析

根据《职业病危害因素分类目录》（2015版），职业危害因素主要包括粉尘、化学因素、物理因素、放射因素、生物因素等。该项目存在的主要有害因素为化学因素（汽油、柴油）。

该项目涉及的汽油、柴油为化学因素。

车用汽油、柴油都具有毒性。一般属于低毒，属于刺激型、麻醉型，在特殊的情况下具有较高的毒性。为了改善汽油的品质，常常加入添加剂，如

车用汽油中的四乙基铅、高纯汽油中的清洁剂等。柴油和重质油产生的硫化氢气体都会造成对人体的毒害。侵入途径可通过呼吸、食入、皮肤接触对人体造成伤害。急性吸入后，好像有毛发沉在舌头上的感觉，大部份可由呼吸道排出。小部分在肝脏中被氧化，与葡萄糖醛酸结合可经肾脏排出，毒害作用表现在中枢神经系统机能紊乱，条件反射改变，严重时可能造成呼吸中枢麻痹。误食后可经肝脏处理大部份，对脂肪代谢有特殊影响，引起血脂波动，胆固醇和磷脂改变。皮肤接触，可经毛细血管进入血液循环系统散布全身。

在加油过程中，人体防护不可能做到全封闭，不可避免会接触到油品，吸入油蒸气引起急、慢性中毒及职业病。

### 3.7 爆炸危险区域的等级范围划分

根据《爆炸危险环境电力装置设计规范》（GB50058-2014）和《汽车加油加气加氢站技术标准》（GB50156-2021）的规定，划分站内爆炸危险区域的等级范围。

1、埋地卧式汽油罐爆炸危险区域划分，应符合下列规定：

1) 罐内部油品表面以上的空间应划分为 0 区。

2) 人孔（阀）井内部空间、以通气管管口为中心，半径为 1.5m（0.75m）的球形空间和以密闭卸油口为中心，半径为 0.5m 的球形空间，应划分为 1 区。

3) 距人孔（阀）井外边缘 1.5m 以内，自地面算起 1m 高的圆柱形空间、以通气管管口为中心，半径为 3m(2m)的球形空间和以密闭卸油口为中心，半径为 1.5m 的球形并延至地面的空间，应划分为 2 区。



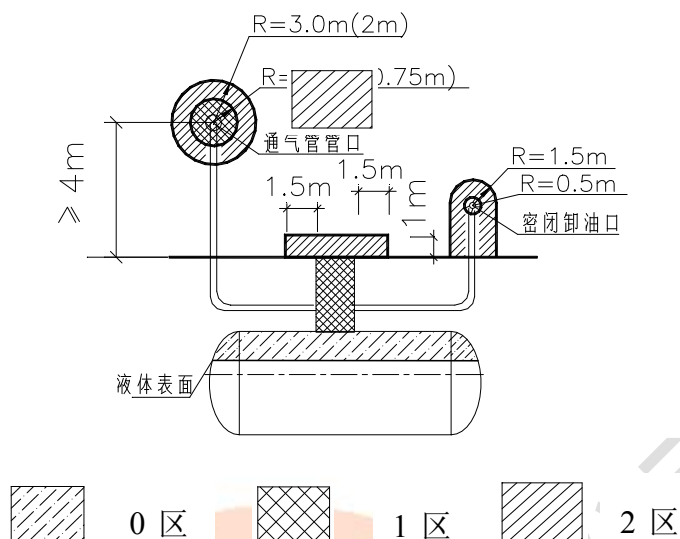


图3-1 埋地卧式汽油储罐爆炸危险区域划分

注：采用卸油油气回收系统的汽油罐通气管管口爆炸危险区域用括号内数字。

2、汽油加油机爆炸危险区域划分，应符合下列规定：

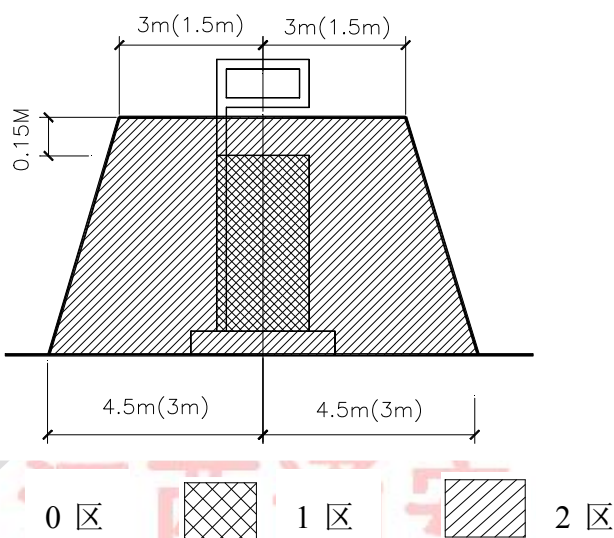


图3-2 汽油加油机爆炸危险区域划分

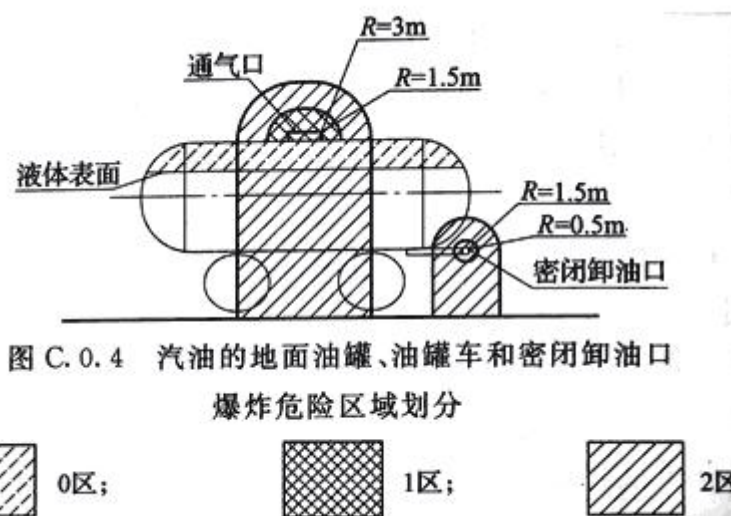
1) 加油机壳体内部空间应划分为 1 区。

2) 以加油机中心线为中心线，以半径为 4.5m (3m) 的地面区域为底面和以加油机顶部以上 0.15m 半径为 3m (1.5m) 的平面为顶面的圆台形空间，应划分为 2 区。

注：采用加油油气回收系统的加油机爆炸危险区域用括号内数字。



3、汽油的地面油罐、油罐车和密闭卸油口的爆炸危险区域划分，应符合下列规定：



- 1) 地面油罐和油罐车内部的油品表面以上空间应划分为0区。
- 2) 以通气口为中心，半径为1.5m的球形空间和以密闭卸油口为中心，半径为0.5m的球形空间，应划分为1区。
- 3) 以通气口为中心，半径为3m的球形并延至地面的空间和以密闭卸油口为中心，半径为1.5m的球形并延至地面的空间，应划分为2区。

### 3.8 主要危险和有害因素分布

该项目的危险、有害因素有火灾与爆炸、中毒与窒息、触电、车辆伤害、高处坠落和化学因素等。该项目最主要的危险因素是火灾与爆炸、车辆伤害。

通过上述危险、有害因素的分析，该项目的危险和有害因素分布见表3-5。

表 3-5 主要危险有害分布表

序号	单元与场所	危险有害因素类别						
		火灾爆炸	中毒窒息	触电	车辆伤害	高处坠落	物体打击	化学因素
1	油罐区	√	√	○	√			√
2	加油区	√	○	√	√	○	○	√

3	站房	○		√		○	○	
4	辅助房	○		√		○	○	

注：√为主要危害，○为次要危害。

### 3.9 事故案例分析

1993年12月12日10点，山西阳曲县某加油站油罐车向地下罐卸油时，营业室内有人吸烟引起火灾。

1997年7月16日11时，某加油站停电，站长开启自备发电机继续营业时，加油员给一辆货车加油时，加油机内冒烟起火，火扑灭后经检查发现发电机输出电压过低造成电机过热，加油机有一处油封渗油到电机上引起着火。

1998年4月12日某承包加油站在向地下油罐接卸油时因接卸人员使用非防爆型手电筒照明，手电筒在开关时间产生电火花引爆油蒸汽，引起油罐爆炸随后引起相邻3个汽油罐爆炸燃烧，大火持续近4小时，并造成1人死亡。

1998年5月8日19点30分，贵州某县石油加油站当天下午70号汽油加油机的吸管止回阀发生故障，加油工张某请来农机站修理工进行修理，到19点30分修理完毕后，修理工离开，张某打火机掉落地上，周某拣起打火机后，随手打火，正遇检修中溢出的汽油气体，引起爆炸，使工人炸成重伤，后经救治无效后死亡。这起事故就是由于油蒸汽聚积漂移，当事人违反规章产生明火造成的。

1998年12月12日晚，某加油站向地下油罐卸油时操作员用非防爆型手电筒照明引起油罐爆炸。

2000年2月11日，江西省樟树市店下镇街口一个体加油站因采用严禁使用的敞口式卸油方式，引起爆炸，导致私营业主徐某1家2代5口和油罐车司机朱某等6人当场死亡。

张家口市某加油站曾发生过司机在加油过程中吸烟烧伤加油员案例。

某加油站曾经在塑料桶直接灌注汽油时发生着火事故，这是因为静电电压很快升高并放电引起的事故。

以上案例均说明了加油站设施不完善或带病作业，从业人员违反规程、不严格执行安全管理制度，思想麻痹等因素是造成事故的根源。

## 第四章 评价单元的确定及评价方法选择

### 4.1 评价单元的确定

以装置功能为主划分评价单元。

根据评价单元划分的原则，结合本项目装置自身的工艺特点，按照各工序的不同危险性，总体上划分为以下 4 个单元。

表 4-1 评价单元划分一览表

序号	评价单元	评价的主要对象
1	周边环境及总平面布置	站房、加油机、储油罐等
2	建构筑物及设备设施	站房、储罐等
3	消防、安全设施	安全设施、消防器材等
4	安全管理	安全管理组织机构、安全责任制、安全管理制度、安全操作规程、应急预案等

### 4.2 评价方法的选择

安全评价方法是对系统的危险性、危害性进行分析的评价的工具。为了对本站的安全作出科学，符合实际的评价，本评价针对生产过程中危险、危害因素采用不同的评价方法。

本站采用的定性、定量评价方法选择为：

- 1) 作业危险性评价法。卸油作业、加油作业、维修作业。
- 2) 危险度评价法。评价内容为油罐区。
- 3) 加油站安全评价检查表法。评价内容包括：安全管理制度、安全管理组织、从业人员、基本设施和条件等。

### 4.3 评价方法简介

#### 4.3.1 作业条件危险性评价法

##### 1 评价方法简介

作业条件危险性评价法是一种简单易行的评价操作人员在具有潜在危险性环境中作业时的危险性的半定量评价方法。

作业条件危险性评价法用与系统风险有关的三种因素指标值之积来评价操作人员伤亡风险大小，这三种因素是 L：事故发生的可能性；E：人员暴露于危险环境中的频繁程度；C：一旦发生事故可能造成的后果。给三种因素的不同等级分别确定不同的分值，再以三个分值的乘积 D 来评价作业条件危险性的大小。

即： $D=L \times E \times C$ 。

## 2 评价步骤

评价步骤为：

- 1、以类比作业条件比较为基础，由熟悉作业条件的人员组成评价小组；
- 2、由评价小组成员按照标准给 L、E、C 分别打分，取各组的平均值作为 L、E、C 的计算分值，用计算的危险性分值 D 来评价作业条件的危险性等级。

## 3 赋分标准

### 1、事故发生的可能性（L）

事故发生的可能性用概率来表示时，绝对不可能发生的事故频率为 0，而必然发生的事故概率为 1。然而，从系统安全的角度考虑，绝对不发生的事故是不可能的，所以人为地将发生事故的可能性极小的分值定为 0.1，而必然要发生的事故的分值定为 10，以此为基础介于这两者之间的指定为若干中间值。见表 4-2：

表 4-2 事故发生的可能性（L）

分数值	事故发生的可能性	分数值	事故发生的可能性
10	完全可以预料到	0.5	很不可能，可以设想
5	相当可能	0.2	极不可能
3	可能，但不经常	0.1	实际不可能
1	可能性小，完全意外		

### 2、人员暴露于危险环境的频繁程度（E）

人员暴露于危险环境中的时间越多，受到伤害的可能性越大，相应的危险性也



越大。规定人员连续出现在危险环境的情况分值为 10，而非常罕见地出现在危险环境中的情况分值为 0.5，介于两者之间的各种情况规定若干个中间值。见表 4-3：

表 4-3 人员暴露于危险环境的频繁程度 (E)

分数值	人员暴露于危险环境的频繁程度	分数值	人员暴露于危险环境的频繁程度
10	连续暴露	2	每月一次暴露
6	每天工作时间内暴露	1	每年几次暴露
3	每周一次，或偶然暴露	0.5	非常罕见的暴露

### 3、发生事故可能造成的后果 (C)

事故造成的人员伤亡和财产损失的范围变化很大，所以规定分数值为 1—100。把需要治疗的轻微伤害或较小财产损失的分数值规定为 1，造成多人死亡或重大财产损失的分数值规定为 100，介于两者之间的情况规定若干个中间值。见表 4-4：

表 4-4 发生事故可能造成的后果 (C)

分数值	发生事故可能造成的后果	分数值	发生事故可能造成的后果
100	大灾难，多人死亡或重大财产损失	7	严重，重伤或较小的财产损失
40	灾难，数人死亡或很大财产损失	3	重大，致残或很小的财产损失
15	非常严重，一人死亡 或一定的财产损失	1	引人注目， 不利于基本的安全卫生要求

### 4、危险等级划分标准

根据经验，危险性分值在 20 分以下为低危险性，这样的危险比日常生活中骑自行车去上班还要安全些；如果危险性分值在 70—160 之间，有显著的危险性，需要采取措施整改；如果危险性分值在 160—320 之间，有高度危险性，必须立即整改；如果危险性分值大于 320，极度危险，应立即停止作业，彻底整改。按危险性分值划分危险性等级的标准。见表 4-5：

表 4-5 危险性等级划分标准

D 值	危险程度	D 值	危险程度
>320	极其危险，不能继续作业	20—70	一般危险，需要注意
160—320	高度危险，需立即整改	<20	稍有危险，可以接受



70-160	显著危险，需要整改		
--------	-----------	--	--

### 4.3.2 危险度评价法

危险度评价法是根据日本劳动省“六阶段法”的定量评价表，结合我国《石油化工企业设计防火规范》（GB50160-2008）、《压力容器化学介质毒性危害和爆炸危险度分类》（HG20660-2000）等有关标准、规程，编制了“危险度评价取值表”。规定单元危险度由物质、容量、温度、压力和操作 5 个项目共同确定。其危险性分别按 A=10 分，B=5 分，C=2 分，D=0 分赋值计分，由累计分值确定单元危险度。危险度评价取值表，见表 4-6：

表 4-6 危险度评价取值表

分值 项目	A (10 分)	B (5 分)	C (2 分)	D (0 分)
物质	甲类可燃气体； 甲 <sub>A</sub> 类物质及液态烃类； 甲类固体； 极度危害介质	乙类气体； 甲 <sub>B</sub> 、乙 <sub>A</sub> 类可燃液体； 乙类固体； 高度危害介质	乙 <sub>B</sub> 、丙 <sub>A</sub> 、丙 <sub>B</sub> 类 可燃液体； 丙类固体； 中、轻度危害介质	不属 A、B、C 项 之物质
容量	气体 1000m <sup>3</sup> 以上 液体 100 m <sup>3</sup> 以上	气体 500~1000 m <sup>3</sup> 液体 50~100 m <sup>3</sup>	气体 100~500 m <sup>3</sup> 液体 10~50 m <sup>3</sup>	气体 <100 m <sup>3</sup> 液体 <10 m <sup>3</sup>
温度	1000℃ 以上使用，其操作温度在燃点以上	1000℃ 以上使用，但操作温度在燃点以下； 在 250~1000℃ 使用，其操作温度在燃点以上	在 250~1000℃ 使用，但操作温度在燃点以下； 在低于在 250℃ 使用，其操作温度在燃点以上	在低于在 250℃ 使用，其操作温度在燃点以下
压力	100MPa	20~100 MPa	1~20 MPa	1 Mpa 以下
操作	临界放热和特别剧烈的反应操作 在爆炸极限范围内或其附近操作	中等放热反应； 系统进入空气或不纯物质，可能发生危险的操作； 使用粉状或雾状物质，有可能发生粉尘爆炸的操作	轻微放热反应； 在精制过程中伴有化学反应； 单批式操作，但开始使用机械进行程序操作； 有一定危险的操作	无危险的操作

		单批式操作		
--	--	-------	--	--

危险度分级，见表 4-7:

表 4-7 危险度分级表

总分值	≥16 分	11~15 分	≤10 分
等级	I	II	III
危险程度	高度危险	中度危险	低度危险

### 4.3.3 安全检查表法

安全检查表法是辨识危险源的基本方法，其特点是简便易行。根据法规、标准制定检查表，并对现场进行检查，可预测建设项目在运行期间可能存在的缺陷、疏漏、隐患，并原则性的提出装置在运行期间应注意的问题。

安全检查表编制依据:

- 1、国家、行业有关标准、法规和规定
- 2、同类企业有关安全管理经验
- 3、以往事故案例
- 4、企业提供的有关资料

在上述依据的基础上，编写出建设项目有关场地条件、总体布局等设计的安全检查表。

## 第五章 危险性分析评价

### 5.1 作业条件危险性评价法（LEC）

#### 5.1.1 评价单元

根据本项目经营过程及分析，确定评价单元为：加油作业、卸油作业、维修作业等单元。

#### 5.1.2 作业条件危险性评价法的计算结果

以加油作业单元为例说明 LEC 法的取值及计算过程。各单元计算结果及等级划分见表 5-1。

1) 事故发生的可能性 L：在加油操作过程中，由于物质为汽油、柴油等易、可燃液体，遇到火源可能发生火灾、爆炸事故，但储罐埋地，在安全设施完备、严禁烟火、严格按规程作业时一般不会发生事故，故属“很不可能，可以设想”，故其分值  $L=0.5$ ；

2) 暴露于危险环境的频繁程度 E：每天工作时间内暴露，故取  $E=6$ ；

3) 发生事故产生的后果 C：发生火灾、爆炸事故，可能造成人员死亡或一定的财产损失，结果非常严重。故取  $C=15$ ；

$$D=L \times E \times C=0.5 \times 6 \times 15=45。$$

加油作业危险程度为“一般危险，需要注意”。

表 5-1 各单元危险评价表

序号	评价单元	危险源及潜在危险	D=L×E×C				危险程度
			L	E	C	D	
1	加油作业	火灾、爆炸、车辆伤害	0.5	6	15	45	一般危险，需要注意
2	卸油作业	火灾、爆炸、中毒	1	3	15	45	一般危险，需要注意
3	维修作业	触电、中毒、高处坠落、物体打击、机械伤害	3	1	15	45	一般危险，需要注意

由表 5-1 的评价结果可以看出，在选定的 3 个单元的危险程度均为“一

般危险，需要注意”，且一般危险作业环境的出现均由物料的危险程度所决定，作业条件相对安全。

因此，运行中应重点加强对加油作业和卸油作业的操作控制，严格执行储罐中危险物质的储存规定，注重日常安全管理，加强输送易燃液体管线和储存危险物质容器的安全管理；其次要建立健全完善的安全生产责任制、安全管理制度、安全操作规程并确保其贯彻落实；第三是要认真抓好操作及管理人員的安全知识和操作技能的培训，确保人员具有与工程技术水平相适应的技术素质和安全素质，第四是加强对前来加油的车辆和人员的管理、严禁烟火、严禁打手机等，保证安全作业。

## 5.2 危险度评价

本评价单元分为油罐区。

油罐区主要危险物质为汽油，属甲<sub>B</sub>类可燃液体，故物质分值取5分；

油罐区汽油最大储量为200m<sup>3</sup>（柴油罐容积折半计算），故容量分值取10分；

本单元在常温、常压下储存，故温度、压力，分值取0分；

有一定危险的操作，分值取2分。

综上所述，油罐区得分为17分，为I级，属于高度危险。油罐区油罐设置了液位监测系统，具有液位远传、报警功能，卸油过程中设有静电报警仪，配有消防器材、消防沙等应急器材，采取上述安全措施降低火灾爆炸危险，满足安全条件要求；

日常管理方面需要特别注意油罐区的防火、防静电、防雷等。罐区严禁烟火。

## 5.3 加油站安全现场检查表

### 5.3.1 站址选择及站内平面布置

序号	检查内容	检查记录	结论
1	汽车加油加气加氢站的站址选择应符合有关规划、环境保护和防火安全的要求，并选在交通便利、用户使用方便的地方(4.0.1)。	符合城镇规划等要求	符合要求
2	在城市建成区内不宜建一级加油加气加氢站、CNG加气母站。(4.0.2)。	一级加油站，不属于城市建成区	符合要求
3	汽车加油加气加氢站的工艺设备与站外建(构)筑物之间，宜设置不燃烧实体围墙，围墙高度相对于站内和站外地坪均不宜低于2.2m。当汽车加油加气加氢站的工艺设备与站外建(构)筑物之间的距离大于表4.0.4~表4.0.8中安全间距的1.5倍，且大于25m时，可设置非实体围墙。面向车辆入口和出口道路的一侧可设非实体围墙或不设围墙。	周边环境良好	符合要求
4	车辆入口和出口应分开设置(5.0.1)。	分开设置	符合要求
5	单车道宽度不应小于4m，双车道宽度不应小于6m(5.0.2)。	单车道宽度为5m，双车道宽度大于10m	符合要求
6	站内的道路转弯半径按行驶车型确定，其不宜小于9m，道路坡度不应大于8%，且宜坡向站外(5.0.2)。	加油区道路平坦	符合要求
7	作业区内的停车场和道路路面不应采用沥青路面(5.0.2)。	砼地面	符合要求

#### 汽油工艺设备与站外建(构)筑物的安全间距(m)(4.0.4)。

	站内汽油设备名称	站外建(构)筑物	标准要求(m)			一级加油站	
			一级站	二级站	三级站		
1	埋地油罐	重要建筑物	35	35	35	无	
2	埋地油罐	明火或散发火花地点	21	17.5	12.5	无	-
3	埋地油罐	一类民用建筑保护物	17.5	14	11	无	-
4	埋地油罐	二类民用建筑保护物	14	11	8.5	无	-
5	埋地油罐	三类民用建筑保护物	11	8.5	7	30	符合要求
6	埋地油罐	甲、乙类物品生产厂房、库房和甲、乙类液体储罐	17.5	15.5	12.5	无	-



信丰县东诚加油站危险化学品储存、经营项目安全现状评价报告

7	埋地油罐	丙、丁、戊类物品生产厂房、 库房和丙类液体储罐以及 单罐容积不大于50m <sup>3</sup> 的埋 地甲、乙类液体储罐	12.5	11	10.5	无	-
8	埋地油罐	室外变配电站	17.5	15.5	12.5	无	-
9	埋地油罐	铁路、地上城市轨道交通	15.5	15.5	15.5	无	-
10	埋地油罐	城市快速路、主干路	7	5.5	5.5	>30	符合要求
11	埋地油罐	城市次干路、支路	5.5	5	5	无	-
12	埋地油罐	架空通信线	1.0H, 且≥5m	5	5	无	-
13	埋地油罐	架空电力线路无绝缘层	1.5H, 且≥ 6.5m	1.0H, 且≥ 6.5m	6.5	无	-
14	埋地油罐	架空电力线路有绝缘层	1.0H, 且≥5m	0.75H, 且≥5m	5	8.2	符合要求
15	通气管管口	重要建筑物		35		无	-
16	通气管管口	明火或散发火花地点		12.5		无	-
17	通气管管口	一类民用建筑保护物		11		无	-
18	通气管管口	二类民用建筑保护物		8.5		无	-
19	通气管管口	三类民用建筑保护物		7		>30	符合要求
20	通气管管口	甲、乙类物品生产厂房、库 房和甲、乙类液体储罐		12.5		无	-
21	通气管管口	丙、丁、戊类物品生产厂房、 库房和丙类液体储罐以及 单罐容积不大于50m <sup>3</sup> 的埋 地甲、乙类液体储罐		10.5		无	-
22	通气管管口	室外变配电站		12.5		无	-
23	通气管管口	铁路、地上城市轨道交通		15.5		无	-
24	通气管管口	城市快速路、主干路		5		>30	符合要求
25	通气管管口	城市次干路、支路		5		无	-
26	通气管管口	架空通信线		5		无	-
27	通气管管口	架空电力线路无绝缘层		6.5		无	-
28	通气管管口	架空电力线路有绝缘层		5		8.2	符合要求

信丰县东诚加油站危险化学品储存、经营项目安全现状评价报告

29	加油机	重要建筑物	35	无	-
30	加油机	明火或散发火花地点	12.5	无	-
31	加油机	一类民用建筑保护物	11	无	-
32	加油机	二类民用建筑保护物	8.5	无	-
33	加油机	三类民用建筑保护物	7	>30	符合要求
34	加油机	甲、乙类物品生产厂房、库 房和甲、乙类液体储罐	12.5	无	-
35	加油机	丙、丁、戊类物品生产厂房、 库房和丙类液体储罐以及 单罐容积不大于50m <sup>3</sup> 的埋 地甲、乙类液体储罐	10.5	无	-
36	加油机	室外变配电站	12.5	无	-
37	加油机	铁路、地上城市轨道交通	15.5	无	-
38	加油机	城市快速路、主干路	5	21.5	符合要求
39	加油机	城市次干路、支路	5	无	-
40	加油机	架空通信线	5	35.4	符合要求
41	加油机	架空电力线路无绝缘层	6.5	无	-
42	加油机	架空电力线路有绝缘层	5	59	符合要求

柴油工艺设备与站外建（构）筑物的安全间距(m) (4.0.4)

	站内柴油 设备名称	站外建（构）筑物	标准要求（m）			一级加油站	
			一级站	二级站	三级站		
1	埋地油罐	重要建筑物	25	25	25	无	-
2	埋地油罐	明火或散发火花地点	12.5	12.5	10	无	-
3	埋地油罐	一类民用建筑保护物	6	6	6	无	-
4	埋地油罐	二类民用建筑保护物	6	6	6	无	-
5	埋地油罐	三类民用建筑保护物	6	6	6	20	符合要求
6	埋地油罐	甲、乙类物品生产厂房、库 房和甲、乙类液体储罐	12.5	11	9	无	-

信丰县东诚加油站危险化学品储存、经营项目安全现状评价报告

7	埋地油罐	丙、丁、戊类物品生产厂房、 库房和丙类液体储罐以及 单罐容积不大于50m <sup>3</sup> 的埋 地甲、乙类液体储罐	9	9	9	无	-
8	埋地油罐	室外变配电站	15	15	15	无	-
9	埋地油罐	铁路、地上城市轨道交通	15	15	15	无	-
10	埋地油罐	城市快速路、主干路	3	3	3	35	符合要求
11	埋地油罐	城市次干路、支路	3	3	3	无	-
12	埋地油罐	架空通信线	10.75H, 且 ≥5m	5	5	无	-
13	埋地油罐	架空电力线路无绝缘层	10.75H, 且 ≥6.5m	0.75H, 且 ≥6.5m	6.5	无	-
14	埋地油罐	架空电力线路有绝缘层	0.5H, 且 ≥5m	0.5H, 且 ≥5m	5	8.2	符合要求
15	通气管管口	重要建筑物	25			无	-
16	通气管管口	明火或散发火花地点	10			无	-
17	通气管管口	一类民用建筑保护物	6			无	-
18	通气管管口	二类民用建筑保护物	6			无	-
19	通气管管口	三类民用建筑保护物	6			>20	符合要求
20	通气管管口	甲、乙类物品生产厂房、库 房和甲、乙类液体储罐	9			无	-
21	通气管管口	丙、丁、戊类物品生产厂房、 库房和丙类液体储罐以及 单罐容积不大于50m <sup>3</sup> 的埋 地甲、乙类液体储罐	9			无	-
22	通气管管口	室外变配电站	12.5			无	-
23	通气管管口	铁路、地上城市轨道交通	15			无	-
24	通气管管口	城市快速路、主干路	3			>30	符合要求
25	通气管管口	城市次干路、支路	3			无	-
26	通气管管口	架空通信线	5			无	-

信丰县东诚加油站危险化学品储存、经营项目安全现状评价报告

27	通气管管口	架空电力线路无绝缘层	6.5	无	-
28	通气管管口	架空电力线路有绝缘层	5	8.2	符合要求
29	加油机	重要建筑物	25	无	-
30	加油机	明火或散发火花地点	10	无	-
31	加油机	一类民用建筑保护物	6	无	-
32	加油机	二类民用建筑保护物	6	无	-
33	加油机	三类民用建筑保护物	6	>20	符合要求
34	加油机	甲、乙类物品生产厂房、库 房和甲、乙类液体储罐	9	无	-
35	加油机	丙、丁、戊类物品生产厂房、 库房和丙类液体储罐以及 单罐容积不大于50m <sup>3</sup> 的埋 地甲、乙类液体储罐	9	无	-
36	加油机	室外变配电站	12.5	无	-
37	加油机	铁路	15	无	-
38	加油机	城市快速路、主干路	3	21.5	符合要求
39	加油机	城市次干路、支路	3	无	-
40	加油机	架空通信线	5	26.3	符合要求
41	加油机	架空电力线路无绝缘层	6.5	无	-
42	加油机	架空电力线路有绝缘层	5	50	符合要求

站内设施之间的防火距离 (m) (5.0.13)

	设施名称	相邻设施	标准要求	检查记录	结论
1	汽油埋地油罐	站房	4	8.5	符合要求
	柴油埋地油罐		3	18	符合要求
2	汽油埋地油罐	埋地油罐	0.5	0.5	符合要求
	柴油埋地油罐		0.5	0.5	符合要求
3	汽油埋地油罐	辅助房	7	>30	符合要求



信丰县东诚加油站危险化学品储存、经营项目安全现状评价报告

	柴油埋地油罐		7	>30	符合要求
4	汽油埋地油罐	自用有燃气（油）设备的房间	8	>30	符合要求
	柴油埋地油罐		6	>30	符合要求
5	汽油埋地油罐	站区围墙	3	>5	符合要求
	柴油埋地油罐		2	>5	符合要求
6	汽油通气管管口	站房	4	>10	符合要求
	柴油通气管管口		3.5	>10	符合要求
7	汽油通气管管口	辅助房	7	>30	符合要求
	柴油通气管管口		6	>30	符合要求
8	汽油通气管管口	自用有燃气（油）设备的房间	8	>30	符合要求
	柴油通气管管口		6	>30	符合要求
9	汽油通气管管口	站区围墙	3	>5	符合要求
	柴油通气管管口		2	>5	符合要求
10	汽油通气管管口	油品密闭卸油点	3	>5	符合要求
	柴油通气管管口		2	>5	符合要求
11	油品密闭卸油点	站房	5	13	符合要求
12	油品密闭卸油点	自用有燃气（油）设备的房间	8	>30	符合要求
13	加油机	站房	5	5.8	符合要求
14	加油机	辅助房	7	22	符合要求
15	汽油加油机	自用有燃气（油）设备的房间	8	>10	符合要求
	柴油加油机		6	>10	符合要求
16	配电间（室外变压器）	应布置在爆炸危险区域之外，且与爆炸危险区域边界线的距离不小于3m		>5	符合要求

注：1、上表检查依据为《汽车加油加气加氢站技术标准》（GB 50156-2021）；

2、该加油站汽油设备设有加油和卸油油气回收系统。

## 5.3.2 加油工艺及设施

(一) 油罐			
序号	检查内容	检查记录	结论
1	加油站的汽油罐和柴油罐（橇装式加油装置所配置的防火防爆油罐除外）应埋地设置，严禁设在室内或地下室内。（6.1.1）	室外埋地	符合要求
2	汽车加油站的储油罐，应采用卧式油罐。埋地油罐需要采用双层油罐时，可采用双层钢制油罐、双层玻璃纤维增强塑料油罐、内钢外玻璃纤维增强塑料双层油罐。选用的双层玻璃纤维增强塑料油罐应符合现行行业标准《加油站用埋地玻璃纤维增强塑料双层油罐工程技术规范》SH/T3177的有关规定；选用的钢-	卧式油罐	符合要求
3	油罐设在非车行道下面时，罐顶的覆土厚度不应小于0.5m；设在车行道下面时，罐顶低于路面不宜小于0.9m。钢制油罐的周围应回填中性沙或细土，其厚度不应小于0.3m；外层为玻璃纤维增强塑料材料的油罐，其回填料应符合产品说明书的要求。（6.1.12）	按要求设置	符合要求
4	当油罐受地下水或雨水作用有上浮的可能时，应采取防止油罐上浮的措施（6.1.13）	采取防止油罐上浮的措施	符合要求
5	油罐应采用钢制人孔盖。埋地油罐的人孔应设操作井。设在车行道下面的人孔井应采用加油站车行道下专用的密闭井盖和井座。（6.1.11、6.1.14）	未设在车行道之内	符合要求
6	油罐应采取卸油时的防满溢措施。油料达到油罐容量90%时，应能触动高液位报警装置；油料达到油罐容量的95%时，应能自动停止油料继续进罐。高液位报警装置应位于工作人员便于观察的地点。（6.1.15）	标尺量油	符合要求
7	设有油气回收系统的加油站，其站内油罐应设带有高液位报警功能的液位监测系统。单层油罐的液位监测系统尚应具备渗漏检测功能，其渗漏检测分辨率不宜大于0.8 L/h。（6.1.16）	设有油气回收系统，油罐设有高液位报警功能的液位监测系统。	符合要求
8	与土壤接触的钢制油罐外表面，防腐设计应符合现行行业标准《石油化工设备和管道涂料防腐蚀技术规范》SH/T 3022的有关规定，且防腐等级不应低于加强级。（6.1.17）	有防腐绝缘保护层	符合要求
(二) 加油机			
序号	检查内容	检查记录	结论
1	加油机不得设在室内（6.2.1）。	室外	合格

信丰县东诚加油站危险化学品储存、经营项目安全现状评价报告

2	加油枪宜采用自封式加油枪，流量不应大于50L/min(6.2.2)。	不大于 50L/min	符合要求
3	加油软管上宜设安全拉断阀 (6.2.3)。	设有	符合要求
4	已正压(潜油泵)供油的加油机，其底部的供油管道上应设剪切阀，当加油机被撞或起火时，剪切阀应能自动关闭(6.2.4)。	符合要求	符合要求
5	采用一机多油品的加油机时，加油机上的放枪位应有各油品的文字标识，加油枪应有颜色标识。(6.2.5)	按要求设置	符合要求
6	位于加油岛端部的加油机附近应设防撞柱(栏)，其高度不应小于0.5m(6.2.6)。	设置了防撞栏，高度为0.5m。	符合要求

(三) 工艺管道系统

序号	检查内容	检查记录	结论
1	汽油和柴油油罐车卸油必须采用密闭卸油方式。汽油油罐车应具有	密闭卸油	符合要求
2	每个油罐应各自设置卸油管道和卸油接口。各卸油接口及油气回收接口应有明显标识。(6.3.2)	每个油罐应各自设置卸油管道和卸油接口，各卸油接口设有标识	符合要求
3	卸油接口应装设快速接头及密封盖。(6.3.3)	是	符合要求
4	加油站宜采用油罐装设潜油泵的一泵供多机(枪)的加油工艺。采用自吸式加油机时，每台加油机应按加油品种单独设置进油管和罐内底阀。(6.3.5)	采用潜油泵的加油工艺	符合要求
5	油罐的接合关设置应符合下列规定： 1 接合管应为金属材质； 2 接合管应设在油罐的顶部，其中进油接合管、出油接合管或潜油泵安装口应设在人孔盖上； 3 进油管应伸至罐内距罐底 50mm-100mm 处，进油立管的底端应为 45° 斜管口或 T 形管口，进油管罐壁不得有与油罐气相空间相同的开口； 4 罐内潜油泵的入油口或通往自吸式加油机管道的罐内底阀，应高于罐底 150mm-200mm； 5 油罐的量油孔应设带锁的量油帽，量油孔下部的接合管宜向下伸至罐内距罐底 200mm 处，并应有检尺时使接合管内液位与罐内液位相一致的技术措施； 6 油罐人孔井内的管道及设备应保证油罐人孔盖的可拆装性； 7 人孔盖上的接合管与引出井外管道的连接，宜采用金属软管过渡连接。(6.3.8)	接合管设在油罐顶部的人孔盖上，进油管距罐底部 150mm 处成 45° 斜管口，出油管距罐底 200mm，并设检尺，管道和设备可拆，人孔盖上的接合管与引出井外管道的连接，采用金属软管过渡	符合要求

信丰县东诚加油站危险化学品储存、经营项目安全现状评价报告

6	汽油罐与柴油的通气管应分开设置。通气管管口高出地面不应小于4m，沿建构筑物的墙柱向上敷设的通气管，其管口应高出建筑物的顶面2m及以上。通气管管口应设置阻火器。（6.3.9）	高4m，设有阻火器	符合要求
7	通气管的公称直径不应小于50mm（6.3.10）	50mm	符合要求
8	加油站工艺管道的选用，应符合下列规定：（6.3.12） 1 地面敷设的工艺管道应采用符合现行国家标准《输送流体用无缝钢管》GB/T 8163的无缝钢管； 2 其他管道应采用输送流体用无缝钢管或适于输送油品的热塑性塑料管道，所采用的热塑性塑料管道应有质量证明文件，非烃类车用燃料不得采用不导静电的热塑性塑料管道。	卸油管为无缝钢管，DN80，其管壁厚度为4mm，埋地钢管采用焊接	符合要求
9	油罐车卸油时用的卸油连通软管、油气回收连通软管，应采用导静电耐油软管，其体电阻率应小于 $10^8 \Omega m$ ，表面电阻率应小于 $10^8 \Omega m$ ，或采用内附金属丝网的橡胶软管。（6.3.13）	卸油软管采用带金属丝的软管	符合要求
10	加油站内的工艺管道除必须露出地面的以外，均应埋地敷设。当采用管沟敷设时，管沟必须用中性沙子或细土填满、填实。（6.3.14）	埋地敷设	符合要求
11	工艺管道不应穿过或跨越站房等与其无直接关系的建（构）筑物；与管沟、电缆沟和排水沟交叉时，应采取相应的防护措施。（6.3.18）	工艺管道不穿过站房	符合要求
12	埋地钢质管道外表面的防腐设计，应符合现行国家标准《钢质管道外腐蚀控制规范》GB/T21447的有关规定。（6.3.20）	采用加强级防腐处理	符合要求

### 5.3.3 消防设施

序号	检查内容	检查记录	结论
1※	每2台加油机应配置不少于2具5kg手提式干粉灭火器，或1具5kg手提式干粉灭火器和1具6L泡沫灭火器。加油机不足2台应按2台配置。（12.1.1）。	加油区配有2台35kg的推车式灭火器、6具8kg和6具4kg手提式干粉灭火器	符合要求
2	地下储罐应配置1台不小于35kg推车式干粉灭火器。当两种介质储罐之间的距离超过15m时，应分别配置。（12.1.1）。	2台35kg推车式干粉灭火器	符合要求
3	一、二级加油站应配置灭火毯5块、沙子2m <sup>3</sup> ；三级加油站应配置灭火毯不少于2块、沙子2m <sup>3</sup> 。（12.1.1）。	该加油站为一级，沙子5m <sup>3</sup> ，配置了8块灭火毯	符合要求
4	其余建筑的灭火器配置，应符合现行国家标准《建筑灭火器配置设计规范》GB-50140的有关规定。（12.1.2）	按要求配置	符合要求



5	加油站应设置醒目的防火、禁止吸烟和明火标志。	有	符合要求
6	站内地面雨水可散流排出站外。当加油站的雨水由明沟排到站外时，应在围墙内设置水封装置。水封井的水封高度不应小于0.25m，水封井应设沉泥段，沉泥段高毒不小于0.25m（12.3）	散流	符合要求
7	加油站，不应采用暗沟排水。（12.3）	无暗沟	符合要求
8	清洗油罐的污水应集中收集处理，不应直接进入排水管道，排出站外的污水应符合国家先行有关的污水排放标准（12.3）	符合要求	符合要求

注：上表检查依据为《汽车加油加气加氢站技术标准》（GB 50156-2021）；

### 5.3.4 电力设施

序号	检查内容	检查记录	结论
1	加油站的供电负荷等级可为三级。（13.1.1）	三级供电	符合要求
2	加油站的供电电源宜采用电压为380/220V的外接电源。（13.1.2）	380/220V 外接电源	符合要求
3	加油站罩棚、营业室等处应设事故照明。（13.1.3）	设有事故应急灯	符合要求
4	当引用外电源有困难时，加油加气站可设置小型内燃发电机组。内燃机的排烟管口，应安装阻火器。（13.1.4）	设有发电机，排烟管口安装阻火器。	符合要求
5	排烟管口至各爆炸危险区域边界的水平距离应符合下列规定：排烟口高出地面4.5m以下时不应小于5m。（13.1.4）	大于5m	符合要求
6	排烟口高出地面4.5m及以上时不应小于3m。（13.1.4）	大于5m	符合要求
7	加油加气站的电力线路宜采用电缆并直埋或电缆穿管敷设。电缆穿越行车道部分应穿钢管保护。（13.1.5）	采用电缆并直埋敷设	符合要求
8	当采用电缆沟敷设电缆时，加油加气作业区内的电缆沟内必须充沙填实。电缆不得与氢气、油品、LPG、LNG 和 CNG 管道以及热力管道敷设在同一沟内。（13.1.6）	充沙填实，单独设置	符合要求
9	爆炸危险区域内的电气设备选型、安装、电力线路敷设等，应符合现行国家标准《爆炸和火灾危险环境电力装置设计规范》GB50058 的有关规定。（13.1.7）	按国家相关标准设置	符合要求
10	汽车加油加气站内爆炸危险区域以外的照明灯具可选用非防爆型。罩棚下处于非爆炸危险区域的灯具应选用防护等级不低于 IP44 级的照明灯具。（13.1.8）	爆炸危险区域内的照明灯均采用了防爆灯具。	符合要求

注：上表检查依据为《汽车加油加气加氢站技术标准》（GB 50156-2021）

### 5.3.5 防雷防静电

序号	检查内容	检查记录	结论
1※	油罐必须进行防雷接地，接地点不应少于两处(13.2.1)。	两处接地	符合要求
2	防雷接地、防静电接地、电气设备的工作接地、保护接地及信息系统的接地等宜共用接地装置，接地电阻不应大于 $4\Omega$ 。(13.2.2)	安装了防雷设施，并经检测合格	符合要求
3	埋地钢制油罐以及非金属油罐顶部的金属部件和罐内的各金属部件，必须与非埋地部分的工艺金属管道相互做电气连接并接地(13.2.4)。	做电气连接并接地	符合要求
4	加油站内油气放空管在接入全站共用接地装置后，可不单独做防雷接地(13.2.5)。	符合要求	符合要求
5	当加油站的站房和罩棚等建筑物需要防直击雷时，应采用接闪带(网)保护(13.2.6)。	是	符合要求
7	加油站的信息系统应采用铠装电缆或导线穿钢管配线。配线电缆金属外皮两端、保护钢管两端均应接地(13.2.7)。	-	-
8	加油站信息系统的配电线路首、末端与电子器件连接时，应装设与电子器件耐压水平相适应的过电压(电涌)保护器。(13.2.8)	-	-
9	380/220V 供配电系统宜采用 TN-S 系统，当外电源为 380V 时，可采用 TN-C-S 系统。供电系统的电缆金属外皮或电缆金属保护管两端均应接地，在供配电系统的电源端应安装与设备耐压水平相适应的过电压（电涌）保护器。(13.2.9)	符合要求	符合要求
10	地上或管沟敷设的油品管道，应设防静电和防感应雷的共用接地装置，其接地电阻不应大于 $30\Omega$ 。(13.2.10)	设置了防静电设施	符合要求
11	加油站的汽油罐车卸车场地，应设卸车时用的防静电接地装置，并应设置能检测跨接线及监视接地装置状态的静电接地仪。(13.2.11)	已安装静电报警器	符合要求
12	在爆炸危险区域内工艺管道上的法兰、胶管两端等连接处，应用金属线跨接。当法兰的连接螺栓不少于 5 根时，在非腐蚀环境下可不跨接。(13.2.12)	已跨接	符合要求
13	防静电接地装置的接地电阻不应大于 $100\Omega$ 。(13.2.15)	不大于 $100\Omega$	符合要求

注：上表检查依据为《汽车加油加气加氢站技术标准》（GB 50156-2021）。

## 5.3.6 采暖通风、建筑物

序号	检查内容	检查记录	结论
1	加油加气站的采暖宜利用城市、小区或邻近单位的热源。无利用条件时，可在加油加气站内设置锅炉房。（14.1.2）	无此项	-
2	设置在站房内的热水锅炉房（间），应符合下列规定： 1 锅炉宜选用额定供热量不大于140kW的小型锅炉。 2 当采用燃煤锅炉时，宜选用具有除尘功能的自然通风型锅炉。锅炉烟囱出口应高出屋顶2m及以上，且应采取防止火星外逸的有效措施。 3 当采用燃气热水器采暖时，热水器应设有排烟系统和熄火保护等安全装置。（14.1.3）	无此项	-
3	加油站内爆炸危险区域内的房间或箱体应采取通风措施（14.1.4）。	自然通风良好	符合要求
4	采用自然通风时，通风口总面积不应小于 $300\text{cm}^2/\text{m}^2$ （地面），通风口不应小于2个，且应靠近可燃气体积聚的部位设置（14.1.4）。	通风良好	符合要求
5	加油站室内外采暖管道直埋敷设，当采用管沟敷设时，管沟应充沙填实，进出建筑物应采取隔断措施（14.1.5）。	无此项	-
6*	作业内的站房及其他附属建筑物的耐火等级不应低于二级。罩棚顶棚可采用无防火保护的钢结构。（14.2.1）。	站房和罩棚耐火等级为二级	符合要求
7	加油岛及汽车加油场地宜设罩棚，罩棚应采用非燃烧材料制作，进站口无先搞措施时，罩棚净空高度不应小于4.5m；进站口有限高措施时，罩棚净空高度不应小于限高高度。罩棚边缘与加油机的平面投影距离不宜小于2m（14.2.2）。	加油区设有罩棚，檐7.5m，罩棚边缘与加油机的平面距离不小于2m。	符合要求
8	加油岛应高出停车场的地坪0.15--0.2m（14.2.3）。	0.2m	符合要求
9	加油岛的宽度不应小于1.2m（14.2.3）。	1.2m	符合要求
10	加油岛的罩棚支柱距岛端部，不应小于0.6m（14.2.3）。	0.6m	符合要求
11	布置有可燃液体或可燃气体设备的建筑物的门窗应向外开启，并应按照现行国家标准《建筑设计防火规范》GB-50016的有关规定采取泄压措施（14.2.4）。	无此项	-
12	布置有LPG或LNG设备的房间的地坪应采用不发火花地面（14.2.5）。	水泥地面	符合要求

信丰县东诚加油站危险化学品储存、经营项目安全现状评价报告

13	站房可与设置在辅助服务区的餐厅、汽车服务、锅炉房、厨房、员工宿舍、司机休息室等设施合建，但站房与餐厅、汽车服务、锅炉房、厨房、员工宿舍、司机休息室等设施应设置无门窗洞口	无此类设施	符合要求
14	站内的锅炉房、厨房等有明火设备的房间与工艺设备之间的距离符合表5.0.13的规定，但小于或等于25m时，其朝向加油加气作业区的外墙应为无门窗洞口且耐火极限不低于3h的实体墙	无此项	-
15	加油站内不应建地下和半地下室。（14.2.15）	未设置在地下室和半地下室	符合要求
16	位于爆炸危险区域内的操作井，排水井应采取防渗漏和防火花发生的措施。（14.2.16）	按要求设置	符合要求

注：上表检查依据为《汽车加油加气加氢站技术标准》（GB 50156-2021）

### 5.3.7 法律法规符合性评价

序号	检查内容	检查记录	结论
1	危险化学品经营许可证号	赣虔安经（甲）字[2019]000060号 赣市行审证（3）字[2019]第112号	合格
2	加油站施工单位资质	加油站换证	-
3	成品油零售经营批准证书	油零售证书第虔0038号	合格
4	营业执照	信丰县市场监督管理局 913607227633801953	合格
5	加油站防雷防静电检测报告	有	合格

### 5.3.8 安全管理制度

序号	检查内容	检查记录	结论
1※	有各级各类人员的安全管理责任制，其中包括：		
	1、加油站站长安全职责	有	符合要求
	2、加油员安全职责	有	符合要求
	3、计量、质量员安全职责	有	符合要求
	4、安全员安全职责	有	符合要求
2※	5、事故应急救援预案（制定灭火预案并经常进行消防演练）	有	符合要求
	有健全的安全管理制度（包括教育培训、防火、动火、用火、检修、废弃物处理）制度。	有	符合要求



3※	有各岗位操作规程，其中包括：		
	(一)卸油操作规程：		
	1、卸油前，卸油工应检查接地装置是否良好，消防器材是否到位，接好接地线(接地夹禁止装在油罐车装、卸油口附近)，15分钟后计量。	是	符合要求
	2、核对卸油罐与运油罐车所装油品是否相符，确认卸油罐的空容量，防止跑、冒、混油发生。	是	符合要求
	3、卸油中，卸油工应注意观察管线、闸阀等相关设备的运行情况，司机和卸油工均不得离开作业现场。	是	符合要求
	4、卸油完毕，卸油工应登车确认油品是否卸净，关好闸阀，拆除管线，盖好口盖，收回静电接地线，将消防器材放回原处，清理现场。	是	符合要求
	5、卸油后，油罐车不可立即起动，应待油罐车周围油气消散后（约5分钟）再起动力。	是	符合要求
	6、雷雨天气禁止卸油作业。	是	符合要求
	(二)加油操作规程：	有	
	1、加油工应着防静电工作服，禁止穿钉子鞋，并禁止在危险区域内脱、穿、拍打衣服。	是	符合要求
	2、加油工应在车辆停稳、发动机熄火后，方可将油箱口盖打开、加油。	是	符合要求
	3、严禁向汽车汽化器及塑料桶内加油。	是	符合要求
	4、洒、冒油品擦拭干净后方可继续加油。	是	符合要求
	5、电闪雷击时禁止加油作业。	是	符合要求
	6、拖拉机、摩托车推出危险区域后方可发动。	是	符合要求
	7、加油完毕，应尽快将油枪放回托架内。	是	符合要求
	4	建立安全检查（包括巡回检查、夜间和节假日值班）制度。	有
5	有完善的事故应急救援预案，并要有演练记录。	有	符合要求

### 5.3.9 安全管理组织

序号	检查内容	检查记录	结论
1	有安全管理领导小组，有专职或兼职安全人员。	有	符合要求

2	单位主要负责人经安全生产监督管理部培训合格，取得上岗资格。	主要负责人经培训考核合格，取得资格证书	符合要求
3	从业人员经本单位专业培训合格，掌握相应的专业技术知识，具备相应的安全生产知识和能力。有培训记录。	单位培训	符合要求

注：1、带※的项目为否决项

2、检查内容栏中的黑体字为该规范的强制性条款

### 5.3.10 符合性评价小结

检查表中否决项和强制项全部符合要求；

评价结论：该加油站油罐区与外部隔离，有效地防止了无关人员进入油罐区；油罐区、加油机、站房和配套设施等间距符合标准要求。检查表中否决项和强制项符合要求，所以该加油站符合安全运营条件，但还需加强管理，确保安全运营。

## 第六章 综合安全评价

### 6.1 周边环境及总平面布置

该站外部环境良好，该站外部环境与站区防火间距符合规范要求。

加油站出、入口分开设置，设有双车道，有利于车辆行驶和人员的疏散，消防通道符合要求。站区内地势平坦，排水方便。

加油机区域内道路无遮拦，利于车辆疏散。加油机、站房和配套设施的间距符合规范要求。但还应加强对卸油作业的管理，卸油时严格按操作规程作业，做到雷雨时不卸油，并且杜绝油品泄漏，以防发生火灾、爆炸事故。

加油站将经营区域分为加油区、油罐区、站房和配套设施，功能明确。站内各设施间的距离及各功能区域间的间距符合防火间距要求。该加油站周边环境、总平面布置符合《汽车加油加气加氢站技术标准》等标准的要求。

### 6.2 建（构）筑物及设备设施

站房、辅助房为砖混结构建筑，二级耐火等级，并设有安全通道，利于人员疏散。加油区采用钢结构、油罐为露天直埋式，利于逸出的气体扩散。

储罐为钢制，输油管采用无缝钢管，设备选材和焊接符合要求。

加油机为国家有生产资质的企业生产的合格产品，符合要求。

### 6.3 消防、安全设施评价

加油站按要求配备了推车式和手提式干粉灭火器、消防沙等，消防设施的配备符合规范要求。

在爆炸危险环境外的照明灯均为防护等级不低于 IP44 的灯具，符合规范要求。其它电气的选型及接线均符合要求。

油罐卧式地埋，进行了可靠的接地，输油管线进行了重复接地和防静电跨接。加油机流量控制在 50L/min，加油时流速控制在标准要求的范围内，加油软管内附有金属线，和金属输油管进行了可靠的静电接地连接。卸油时和汽车

进行了可靠的静电接地，且配有静电接地报警仪。

油罐区和加油区设置了防直击雷的防雷装置，各建筑物及储罐均在防雷装置的有效保护之下。站区防雷设施经江西赣象防雷检测中心有限公司检测合格，取得了防雷装置检测报告，报告有效期至 2022 年 3 月 21 日。

## 6.4 安全管理

加油站的主要负责人、安全管理人员经培训考核合格，并取得了安全生产知识和管理能力考核合格证，证书在有效期内，符合要求。

加油站制订了各级人员和岗位的安全生产责任制、安全管理制度和消防管理制度；制订了采购、入库、销售等管理制度，并建立了采购、入库、销售记录台帐，并按规定发放和使用劳动保护用品。

该站的安全组织健全合理，编制了生产安全事故应急预案，取得了应急预案备案登记表。



## 第七章 安全对策措施与建议

### 7.1 安全对策措施建议的依据、原则

安全对策措施的依据：

- 1、工程的危险、有害因素的辨识分析；
- 2、符合性评价的结果；
- 3、国家有关安全生产法律、法规、规章、标准、规范。

安全对策措施建议的原则性：

- 1、安全技术措施等级顺序：
  - 1) 直接安全技术措施；
  - 2) 间接安全技术措施；
  - 3) 指示安全技术措施；
- 4) 若间接、指示性安全技术措施仍然不能避免事故，则应采取安全操作规程、安全教育、安全培训和个体防护等措施来预防、减弱系统的危险、危害程度。
- 2、根据安全技术措施等级顺序的要求应遵循的具体原则：
  - 1) 消除；
  - 2) 预防；
  - 3) 减弱；
  - 4) 隔离；
  - 5) 连锁；
  - 6) 警告。
- 3、安全对策措施建议具有针对性、可操作性和经济合理性。
- 4、对策措施符合国家有关法规、标准及规范的规定。

### 7.2 安全管理方面的对策措施

- 1、完善加油站安全管理各项规章制度；
- 2、完善并严格执行卸油时运输车辆熄火、卸完油 5~10min 后车辆才能发动的规定。卸油时应禁止汽车在卸油车附近行驶；
- 3、加强教育，站内所有人员均应能正确使用消防器材；
- 4、给拖拉机、摩托车加油后，应先推出区域后方可发动行驶；
- 5、严禁人员在加油区和油罐区等位置抽烟，动用明火；站房严禁无关人员逗留或住宿；
- 6、定期组织事故应急预案的演练，提高员工应急能力。

## 第八章 安全现状评价结论

### 8.1 安全评价结果综述

1、信丰县东诚加油站为成品油零售企业，属于一级加油站，油罐区为主要危险目标。该加油站未构成危险化学品重大危险源。

2、信丰县东诚加油站所经营的汽油属于重点监管危险化学品，应加强管理，防止事故发生。

3、通过本报告分析，本项目投入经营后主要的危险有害因素为火灾与爆炸，触电、车辆伤害、噪声等。而项目最主要的危险、有害因素是火灾与爆炸，加油站全体员工必须保持高度的安全防护意识，严禁火源。

4、项目公用工程能够满足安全经营的需要。

5、该加油站周边环境和总平面布置符合国家和行业相关标准、规范的要求。该加油站建筑结构、消防、安全设施等布置明确、合理，符合规范的要求。

6、加油站配备的消防、安全设施满足法律法规、标准规范的要求。

7、作业条件危险性评价结果：在选定的3个单元的危险程度均为“一般危险，需要注意”，且一般危险作业环境的出现均由物料的危险程度所决定，作业条件相对安全。

8、危险度评价结果：油罐区得分为17分，为I级，属于中度危险。油罐区油罐设置了液位监测系统，具有液位远传、报警功能，卸油过程中设有静电报警仪，配有消防器材、消防沙等应急器材，采取上述安全措施降低火灾爆炸危险，满足安全条件要求。

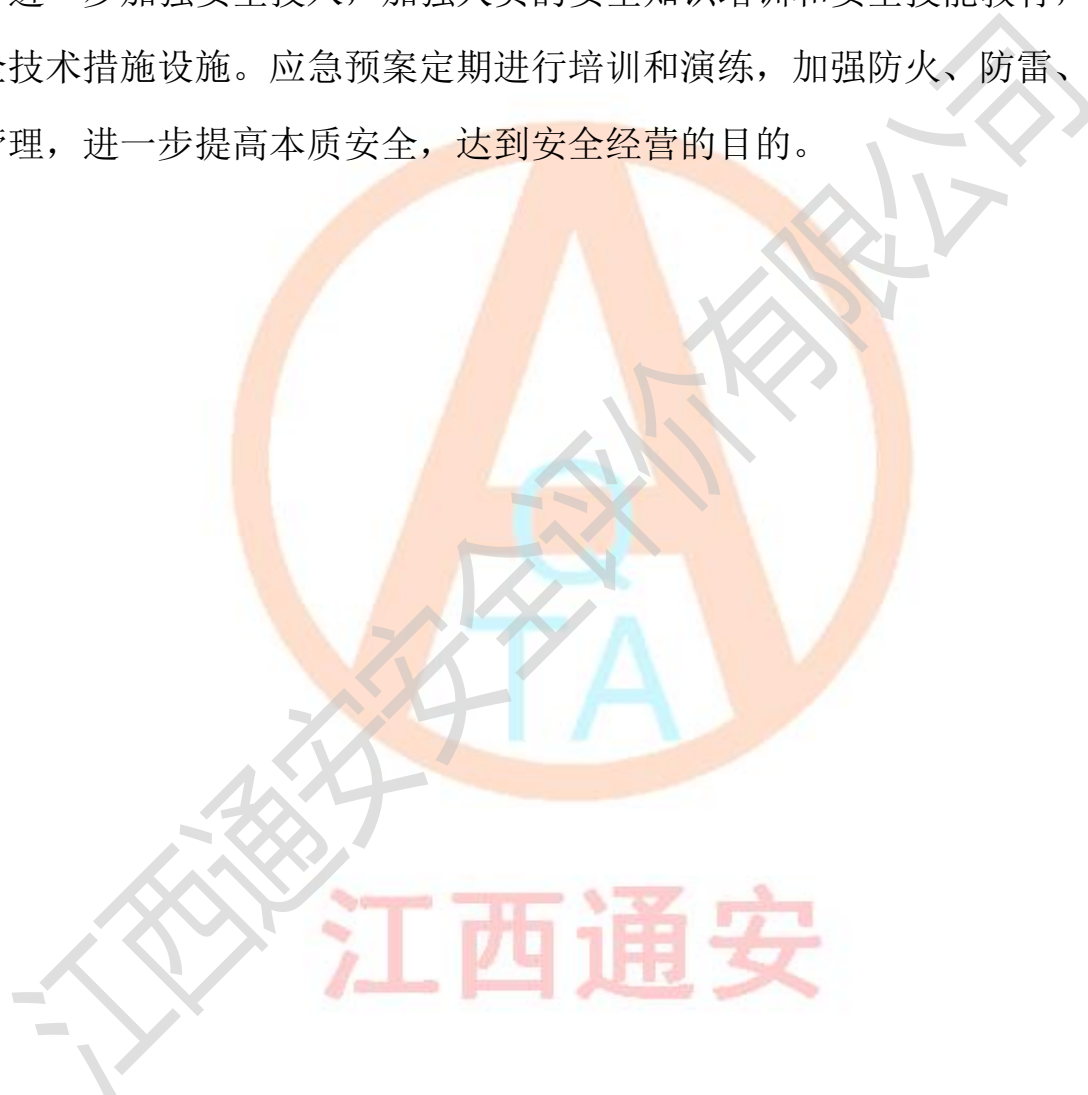
9、加油站建立了安全责任制，制定相应的管理制度、操作规程，编制了事故应急预案，并取得了备案登记表，但还需健全和完善。

## 8.2 安全评价结论

信丰县东诚加油站危险化学品储存、经营项目安全现状符合危险化学品经营安全条件。

## 8.3 建议

进一步加强安全投入，加强人员的安全知识培训和安全技能教育，完善安全技术措施设施。应急预案定期进行培训和演练，加强防火、防雷、防静电管理，进一步提高本质安全，达到安全经营的目的。



## 第九章 附件

- 1、营业执照
- 2、危险化学品经营许可证
- 3、成品油零售经营批准证书
- 4、土地使用证明
- 5、消防验收意见书
- 6、主要负责人、安全管理人员安全生产知识和管理能力考核合格证
- 7、防雷装置检测检验报告
- 8、应急预案备案登记表

